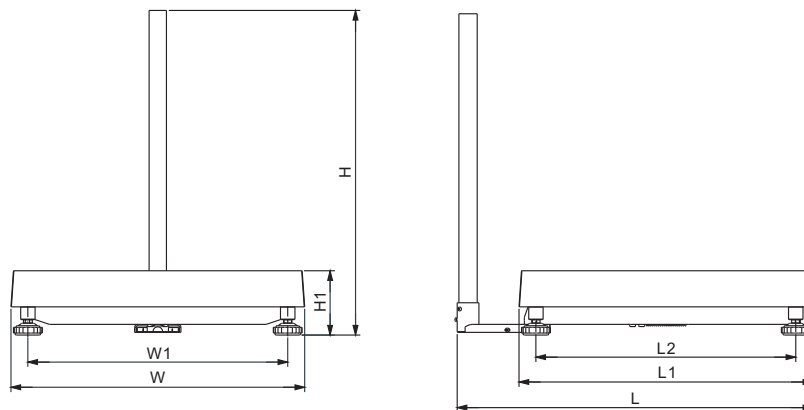
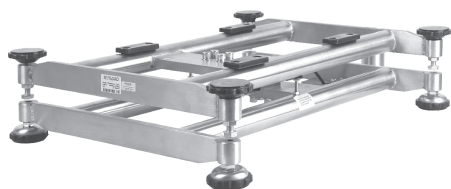




- 特点:
- 不锈钢盘
  - 重型不锈钢秤体
  - 水平仪
  - 包括支架、立柱和立柱支架
  - 过载能力: 150% 满量程



称重显示器需单独订购



尺寸(mm)

	L	L1	L2	H	H1	W	W1
TNS3030	439	310	240	407	112	310	240
TNS4050	639	510	440	665	110	410	340
TNS4646	599	470	400	667	112	470	400
TNS4660	739	610	540	686	140	470	400
TNS6060	739	610	540	667	134	610	540

货号	台秤量程	分度值	传感器量程	尺寸 (inch/cm)	立杆长度 (inch/cm)	毛重 (kg/lb)
TNS3030-15kg	15kg	5g	108JA-20kg	11.8×11.8 / 30×30	15.75 / 40	10.9/24.0
TNS3030-30kg	30kg	10g	108JA-50kg	11.8×11.8 / 30×30	15.75 / 40	10.9/24.0
TNS3030-60kg	60kg	20g	108JA-75kg	11.8×11.8 / 30×30	15.75 / 40	10.9/24.0
TNS4050-60kg	60kg	20g	108JA-75kg	15.8×19.7 / 40×50	26 / 66	18.9/41.7
TNS4050-60kg-LE	60kg	20g	108JA-LE75kg	15.8×19.7 / 40×50	26 / 66	18.9/41.7
TNS4050-150kg-SE	150kg	50g	108JA-SE200kg	15.8×19.7 / 40×50	26 / 66	18.9/41.7
TNS4050-300kg-SE	300kg	100g	108JA-SE400kg	15.8×19.7 / 40×50	26 / 66	18.9/41.7
TNS4646-60kg	60kg	20g	108JA-75kg	18.1×18.1 / 46×46	26 / 66	24.6/54.2
TNS4646-60kg-LE	60kg	20g	108JA-LE75kg	18.1×18.1 / 46×46	26 / 66	24.6/54.2
TNS4646-150kg-SE	150kg	50g	108JA-SE200kg	18.1×18.1 / 46×46	26 / 66	24.6/54.2
TNS4646-300kg-SE	300kg	100g	108JA-SE400kg	18.1×18.1 / 46×46	26 / 66	24.6/54.2
TNS4660-60kg	60kg	20g	108JA-75kg	18.1×23.6 / 46×60	26 / 66	25.2/55.6
TNS4660-60kg-LE	60kg	20g	108JA-LE75kg	18.1×23.6 / 46×60	26 / 66	25.2/55.6
TNS4660-150kg-SE	150kg	50g	108JA-SE200kg	18.1×23.6 / 46×60	26 / 66	25.2/55.6
TNS4660-300kg-SE	300kg	100g	108JA-SE400kg	18.1×23.6 / 46×60	26 / 66	25.2/55.6
TNS6060-150kg-SE	150kg	50g	108JA-SE200kg	23.6×23.6 / 60×60	26 / 66	31.4/69.2
TNS6060-300kg-SE	300kg	100g	108JA-SE400kg	23.6×23.6 / 60×60	26 / 66	31.4/69.2

### 可选配件

- 称重显示器 (页 180-183)

### 称重传感器升级选项

- IP68, IP69K 密封不锈钢称重传感器, 651JS (页 90)