

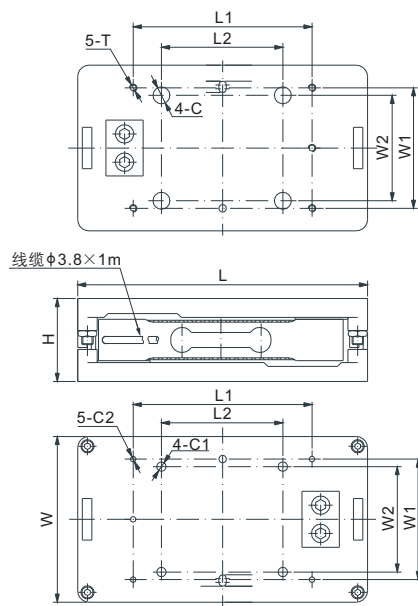
特点:

- 称重传感器物理检测装置; 相较于模拟检测器, 具有更直接、更可靠的处理结果
- 与108BA 单点式称重传感器配套使用
- 材质: 铝合金
- 量程: 6kg, 20kg (其它量程可订制)
- 称重传感器获得 CE, RoHS, Ex, OIML MAA, NTEP 认证
- 四点过载保护和反拉升保护

称重传感器认证:



包含称重传感器



尺寸

量程	C	C1	C2	H	L	L1	L2	W	W1	W2	T
kg/mm											
3-30	9.0	5.0	3.0	44.0	154.0	95.0	64.5	88.0	64.0	56.0	M4 深 8.0
lb/inches (由上述尺寸转换)											
6.61-66.14	0.35	0.20	0.12	1.73	6.06	3.74	2.54	3.46	2.52	2.20	M4 深 0.31

货 号

量程	货号	毛重(kg)
6kg.....	TMA-108BA-6kg.....	0.8
20kg.....	TMA-108BA-20kg.....	0.8

可 选

- 可订制 3kg, 7kg, 10kg, 15kg 和 30kg
- 六芯线缆可选