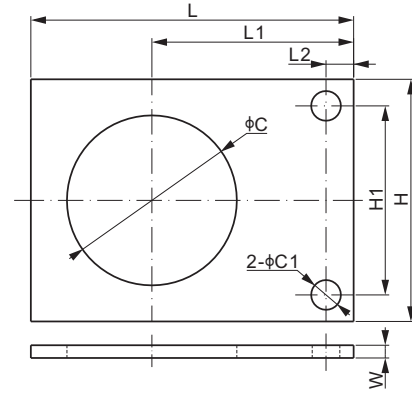


## 秤台安装底座, 碳钢



### 尺寸

货号	C	C1	H	H1	L	L1	L2	W	建议匹配支脚	净重(kg)
<b>mm</b>										
SBMP-80	80	14	114	89	152	95	13	6	AMF-F-1/2 或 AMF-F-M12	0.58
SBMP-90	90	14	114	89	152	95	13	6	AMF-F-3/4 或 AMF-F-M18	0.51
<b>inches (由上述尺寸转换)</b>										
SBMP-80	3.15	0.55	4.49	3.50	5.98	3.74	0.51	0.24	AMF-F-1/2 或 AMF-F-M12	0.58
SBMP-90	3.54	0.55	4.49	3.50	5.98	3.74	0.51	0.24	AMF-F-3/4 或 AMF-F-M18	0.51