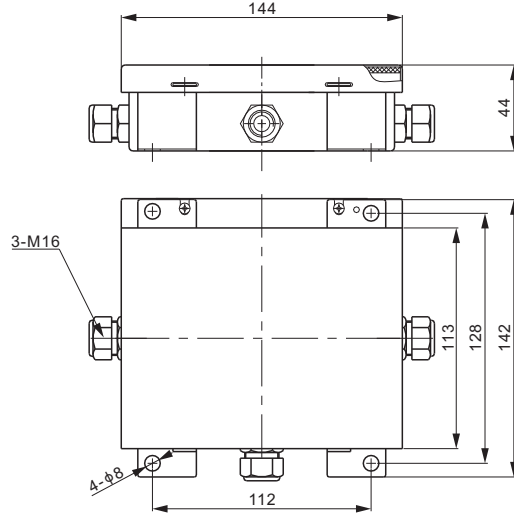
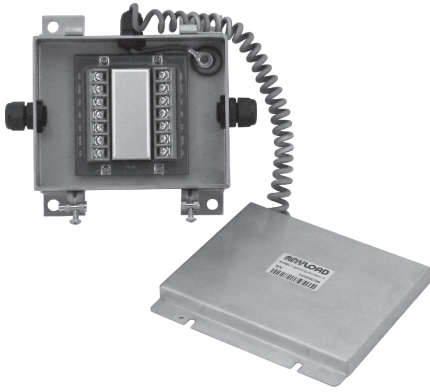


防雷盒, 不锈钢



其它设备

技术参数			
型号	LA2	直流击穿电压	90 ± 25%V DC
标称脉冲放电电流	10kA (8/20 μs)	脉冲击穿电压(1kV/μs)	≤700V DC
最大脉冲放电电流	20kA (8/20 μs)	绝缘电阻	10(100V DC)GΩ
耐工频交流电流(50Hz)	10A	IP 防护等级	IP66

应用:

ANYLOAD 防雷盒的设计保护电子设备防止受到雷击和大电流的冲击，安全的阻断或转化瞬间浪涌。LA2在所有防雷板的终端配备气体放电管。当电压 >90 VAV 时，气体放电管会被激活，组件吸收瞬间电压，并释放到接地。在瞬态结束后，整个电路将会自动恢复。

货 号	
量程	毛重(kg)
LA2.....	0.8

