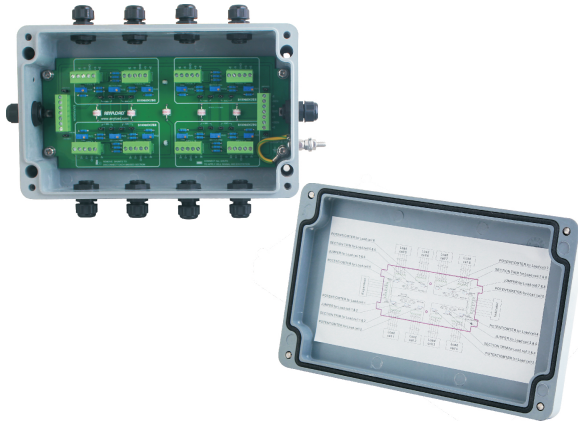
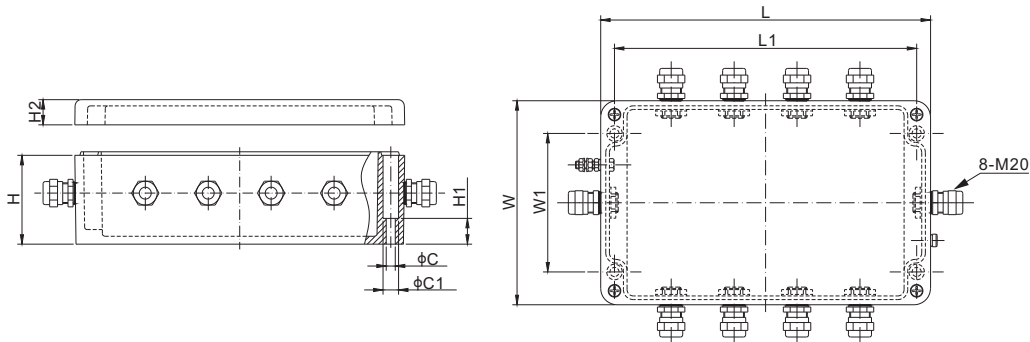


玻璃纤维增强聚酯外壳



特点:

- 玻璃纤维增强聚酯外壳
- 快速可插拔连接器
- 每个通道都可切断
- 分段和独立调节
- 防雷 / 过电压保护
- 预装 GORE 呼吸器
- 线路板有保护涂层
- 传感器连接数: 2-8 只
- 拓展接口 (用于连接额外的接线盒, 以便连接更多的传感器)
- IP 防护等级: IP67
- 传感器屏蔽线和接线盒地线分离



尺寸

	C	C1	H	H1	H2	L	L1	W	W1
mm	7.2	12.3	70.5	20.5	20	262	240	162	110
inches	0.3	0.5	2.8	0.8	0.8	10.3	9.4	6.4	4.3

技术参数	
传感器连接数	2-8 只
输入线缆	M20: 6mm - 12mm 电缆直径
输出线缆	M20: 6mm - 12mm 电缆直径
调节方式	独立或分组调节的信号调节
外壳材质	玻璃纤维补强聚酯
IP 防护等级	IP67

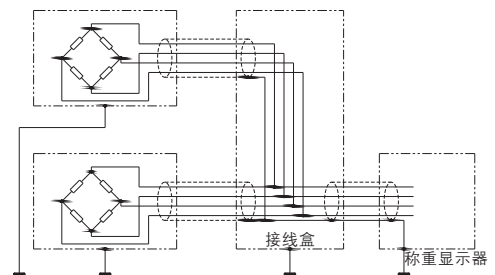
调节范围

传感器阻值	信号调节
350Ω	3.6%输出
700Ω	6.3%输出
1000Ω	7.0%输出

货号

激励方式	分组调节	防雷保护	货号	毛重(kg)
信号调节	是	是	J08SP-E-03B	2.5

原理图



应用举例

