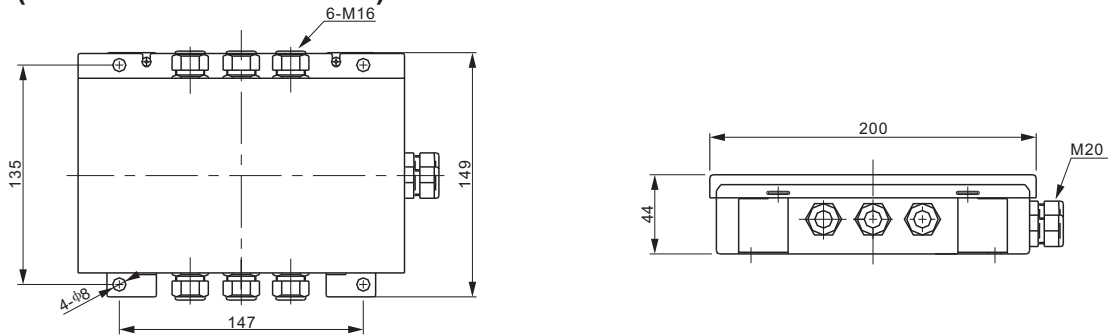


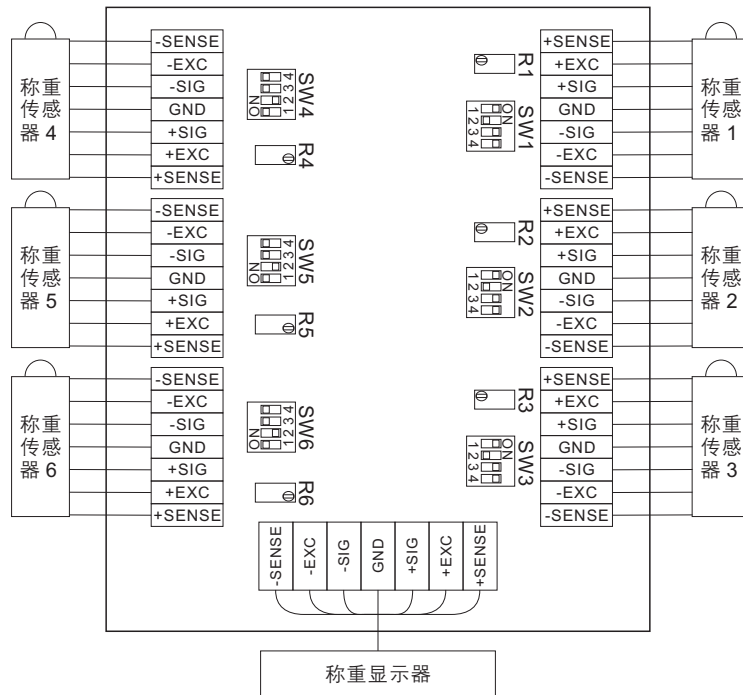
1. 特点

- 可连接 6 只称重传感器
- 每个接线位有独立可调电位器
- 激励电压调节
- 不锈钢外壳
- 独特的专利设计, 螺丝不易掉

2. 尺寸 (1mm=0.03937 inches)



3. 接线图

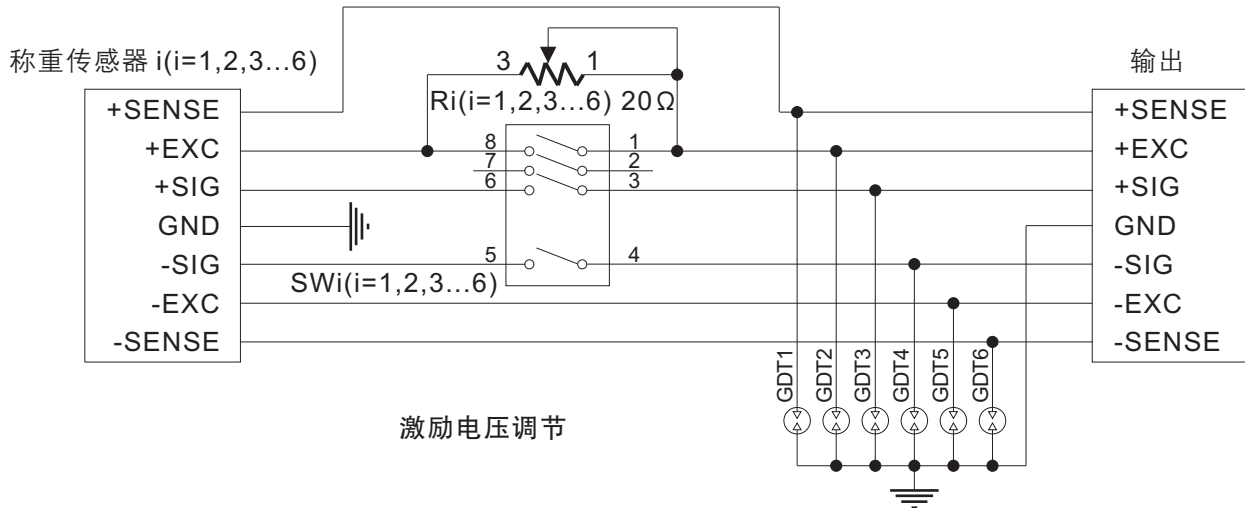


4. 技术参数

型号	J06ES-SEC-04	
调节方式	激励电压调节	
毛重	kg	0.9
最大允许电压	V	18
外壳材质	SS304 不锈钢	
外形尺寸(长×宽×高)	mm	200×149×44
工作温度范围	°C [°F]	-10...+50 [14...122]
存储温度范围	°C [°F]	-20...+60 [-4...140]
连接线缆直径	输入: M16: 4-8mm, 输出: M20: 5-9mm	
IP 防护等级	IP65	

5. 应用举例

安装在称重平台各角的传感器所产生的6通道信号, 经过平衡调整, 合并成一个通道信号输出发送给称重显示器。



6. 角差调整过程

角差调整是通过调节与各称重传感器匹配的电位器以达到均衡输出的过程。

工具：a) 用于电位器调节的一字螺丝刀1把以及紧固螺栓的十字螺丝刀1把；
b) 万用表1个（至少四位半）。

调整步骤：

- 1) 每个电位器默认出厂值为10Ω，逆时针可调节至最大值20Ω。反之，顺时针可调节至最小值0Ω。调整前请再次检查每个电位器的阻值。如果初始值不是10Ω，请调整至10Ω。
- 2) 如“接线图”所示，通过M16的接头，将每个传感器的芯线连接至J06ES-SEC-04的接线端子。同理，通过M20的接头，正确连接J06ES-SEC-04和称重显示器。
- 3) 通过把SW1-3和SW1-4的拨至ON位置、SW1-1拨至OFF位置，接通称重传感器1；把SWi-3和SWi-4拨至OFF位置、SWi-1 (i=2,3...6) 拨至ON位置，将其它称重传感器短路。显示器归零。然后把砝码放置于称重传感器1上，对于使用六个称重传感器的秤台，建议使用25%满量程的砝码。记录显示器上的值。
- 4) 重复步骤3，通过调节电位器Ri(i=2,3...6)使得其余称重传感器的阻值与传感器1的值相同。调节完成后，把所有SWi-1拨至OFF位置，SWi-3和SWi-4 (i=1,2,3...6) 拨至ON位置。
- 5) 盖上接线盒的盖板，拧紧螺丝，并确保盒盖上的橡胶圈完全地密封安装。