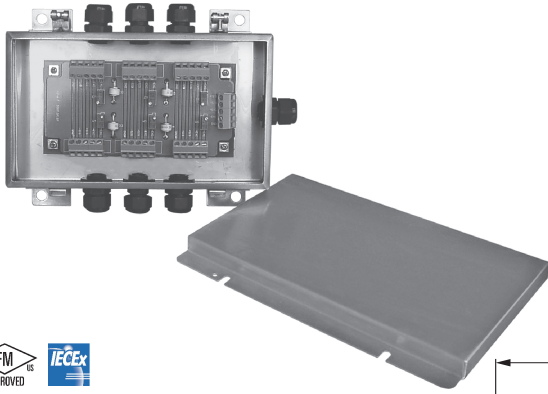
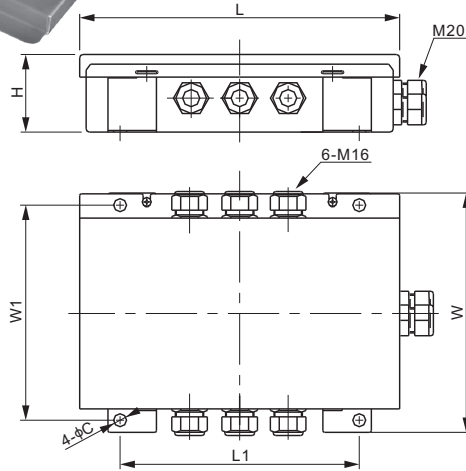


不锈钢



特点:

- 外壳材质: SS304 不锈钢
- 传感器连接数: 2-6 只
- 调节方式: 激励电压调节或信号调节
- 每个接线位有独立的可调电位器
- 不锈钢螺丝
- IP 防护等级: IP65



尺寸

	C	H	L	L1	W	W1
mm	8	43	200	147	149	135
inches	0.3	1.7	7.9	5.8	5.9	5.3

技术参数

传感器连接数	2-6 只	调节方式	激励电压调节或信号调节
输入线缆	M16: 4mm - 8mm 电缆直径	外壳材质	SS304 不锈钢
输出线缆	M20: 5mm - 9mm 电缆直径	IP 防护等级	IP65

调节范围

传感器阻值	信号调节	激励电压调节
350Ω3.6%输出2.3%输出
700Ω6.3%输出1.3%输出
1000Ω7.0%输出1.0%输出

货号

激励方式	防雷保护	货号	毛重(kg)
激励电压调节	否	J06ES0.9
信号调节	否	J06SS0.9
激励电压调节	是	J06ES-II0.9
信号调节	是	J06SS-II0.9

应用举例

