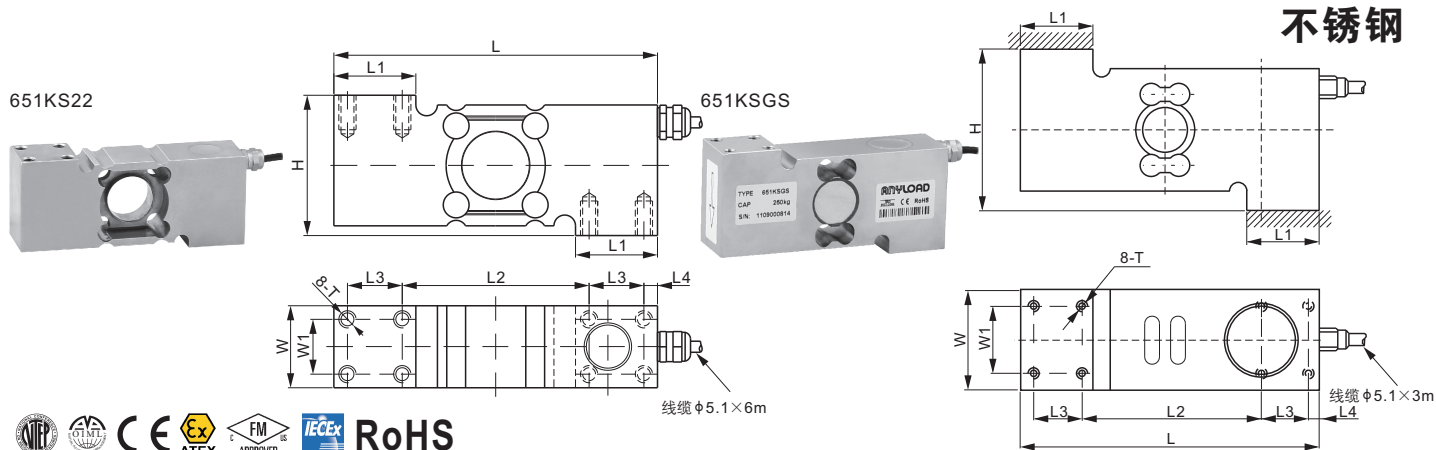


不锈钢



尺寸

量程	H	L	L1	L2	L3	L4	W	W1	T
651KS22:									
kg/mm									
50-500	65.0	150.0	38.0	86.6	25.4	6.3	38.0	25.4	M8 深 16
lb/inches (由上述尺寸转换)									
110.2-1102.3	2.56	5.91	1.50	3.41	1.00	0.25	1.50	1.00	M8 深 0.63
651KSGS:									
kg/mm									
100-250	73.0	150.0	38.1	86.5	25.4	6.4	38.0	25.4	M8 深 12
lb/inches (由上述尺寸转换)									
220.5-551.2	2.87	5.91	1.50	3.41	1.00	0.25	1.50	1.00	M8 深 0.47

技术参数

灵敏度	2.0 mV/V ± 10%	额定激励电压	10V (15V 最大)
零位输出	± 0.02 mV/V	推荐最大台面尺寸	600×600 mm
非线性	651KS22: <± 0.03%; 651KSGS: <± 0.05%	绝缘阻抗	>2 [50V DC] GΩ
重复性	<± 0.02%	正常工作温度范围	-10°C - 50°C / 14°F - 122°F
滞后误差	651KS22: <± 0.03%; 651KSGS: <± 0.05%	安全极限载荷	150% 满量程
蠕变	<± 0.03%	破坏极限载荷	300% 满量程
输入阻抗	385Ω ± 15	密封方式	651KS22: 焊封 / IP68/IP69K 651KSGS: 密封 / IP66
输出阻抗	350Ω ± 3	接线方式	Exc+ 红 Exc- 黑 Sig+ 绿 Sig- 白 屏蔽线
原材料	17-4PH 不锈钢		

货号*

量程	货号	毛重(kg)
50kg	651KS22-50kg	2.3
100kg	651KS22-100kg	2.3
	651KSGS-100kg	2.5
250kg	651KS22-250kg	2.3
	651KSGS-250kg	2.5
500kg	651KS22-500kg	2.3

可互换产品

制造商	型号
651KS22	
Flintec	PC7*
Mettler-Toledo	SSH
Vishay Tedeia-Huntleigh	1510*

* Flintec PC7 & Tedeia 1510的 H 值为73mm

651KS22-50kg: NTEP 1:10 000 Class III, Single Cell
651KS22-100kg, 250kg & 500kg: NTEP 1:5 000 Class III, Single Cell

651KS22-50kg & 100kg: OIML MAA C9, Y=18 000;
651KS22-250kg & 500kg: OIML MAA C4, Y=26 000

* ATEX, FM, IECEx 认证版本货号带有“-Ex”后缀