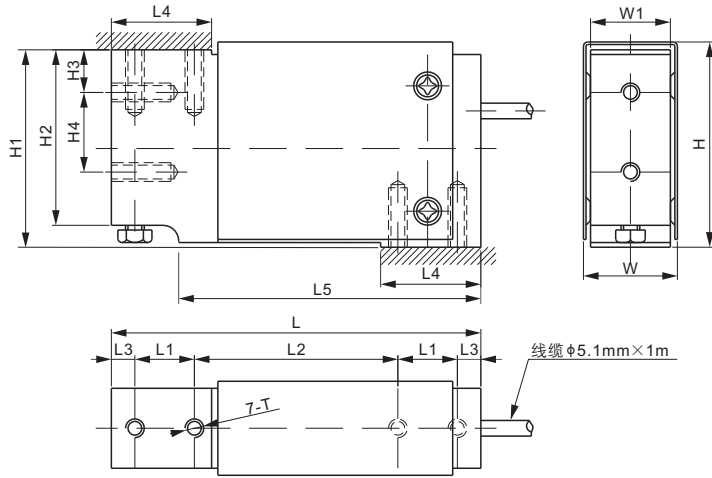
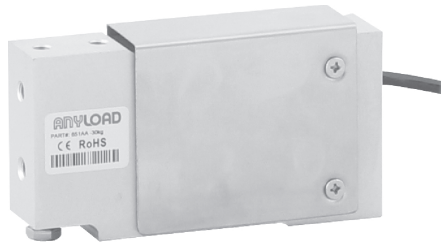


## 铝合金



### 尺寸

量程	H	H1	H2	H3	H4	L	L1	L2	L3	L4	L5	W	W1	T
<b>kg/mm</b>														
10-100	65.5	63.0	56.0	13.6	25.4	118.0	19.1	65.0	7.5	32.0	96.5	30.0	25.5	M6X1 深 19
<b>lb/inches</b> (由上述尺寸转换)														
22-220.5	2.58	2.48	2.21	0.54	1.00	4.65	0.75	2.56	0.30	1.26	3.80	1.18	1.00	M6X1 深 0.75

技术参数			
灵敏度	2.0 mV/V ± 10%	额定激励电压	10V (15V 最大)
零位输出	±0.02 mV/V	推荐最大台面尺寸	400×400 mm
非线性	< ±0.017%	绝缘阻抗	>2 [ 50V DC ] GΩ
重复性	< ±0.017%	正常工作温度范围	-10°C - 40°C / 14°F - 104°F
滞后误差	< ±0.017%	安全极限载荷	150% 满量程
蠕变	< ±0.023%	破坏极限载荷	300% 满量程
输入阻抗	415Ω ± 15	密封方式	密封 / IP66
输出阻抗	350Ω ± 3	接线方式	Exc+ 红    Exc- 黑 Sig+ 绿    Sig- 白    屏蔽线
原材料	铝合金		

### 货号\*

量程	货号	毛重(kg)
10kg.....	651AA-10kg.....	0.5
15kg.....	651AA-15kg.....	0.5
30kg.....	651AA-30kg.....	0.5
50kg.....	651AA-50kg.....	0.5
100kg.....	651AA-100kg.....	0.5

\* ATEX, FM, IECEx 认证版本货号带有“-Ex”后缀

### 可互换产品

制造商	型号
Coti Global .....	CG-1010
HBM.....	SP10*
Rice Lake.....	RL1010*
Vishay Tedeo-Huntleigh .....	1010*
Vishay Tedeo-Huntleigh .....	1015

\* HBM SP10, Rice Lake RL1010, Vishay Tedeo-Huntleigh 1010 均为英制螺纹孔 1/4"-20 UNC