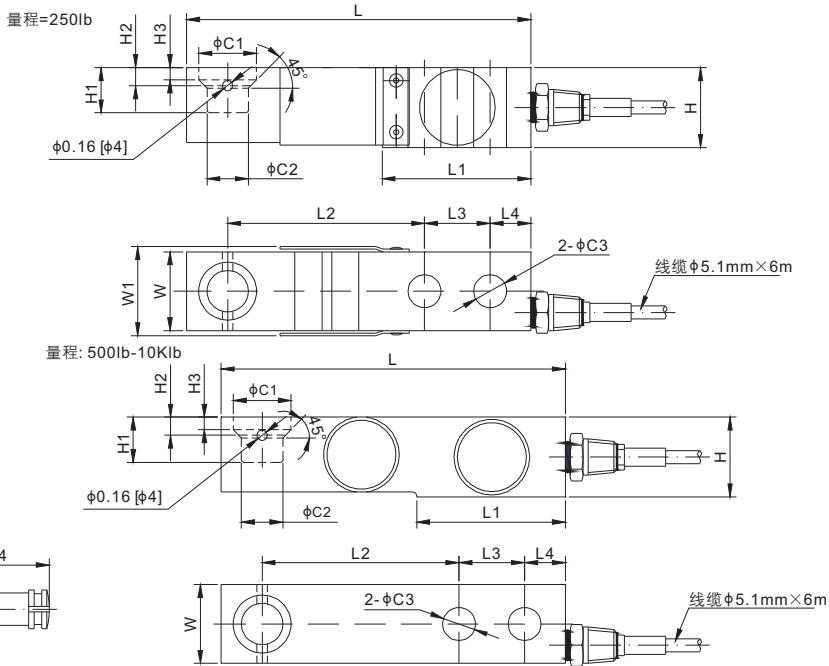


不锈钢



摆柱需单独订购。



尺寸

量程	C1	C2	C3	C4	H	H1	H2	H3	H4	L	L1	L2	L3	L4	W	W1
lb/inches																
250	0.88	0.63	0.50	0.59	1.22	0.69	0.28	0.19	1.5	5.25	2.27	3.00	1.00	0.62	1.20	1.38
500-4,000	0.88	0.63	0.50	0.59	1.22	0.69	0.28	0.19	1.5	5.25	2.27	3.00	1.00	0.62	1.20	-
5,000	0.88	0.63	0.50	0.59	1.40	0.92	0.47	0.38	1.5	5.38	2.28	3.00	1.00	0.62	1.46	-
10,000	1.38	0.88	0.75	-	1.68	1.17	0.59	0.46	-	6.87	3.34	3.75	1.50	0.75	1.68	-
kg/mm (由上述尺寸转换)																
113.4	22.4	16.0	12.7	15.0	30.9	17.5	7.0	4.8	38.1	133.3	57.6	76.2	25.4	15.8	30.5	35.0
226.8-1,814.4	22.4	16.0	12.7	15.0	30.9	17.5	7.0	4.8	38.1	133.3	57.6	76.2	25.4	15.8	30.5	-
2,268.0	22.4	16.0	12.7	15.0	35.5	23.4	11.9	9.7	38.1	136.7	57.9	76.2	25.4	15.8	37.1	-
4,535.9	35.1	22.4	19.1	-	42.6	29.7	15.0	11.8	-	174.5	84.8	95.3	38.1	19.1	42.7	-

技术参数

灵敏度	2.0 mV/V ± 0.25%	额定激励电压	10V (15V 最大)
零位输出	± 0.02 mV/V	绝缘阻抗	> 2 [50V DC] GΩ
非线性	< ± 0.023%	正常工作温度范围	-10°C - 50°C / 14°F - 122°F
重复性	< ± 0.017%	安全极限载荷	150% 满量程
滞后误差	< ± 0.023%	破坏极限载荷	300% 满量程
蠕变	< ± 0.023%	密封方式	量程=250lb:密封 / IP66 量程≥500lb:焊封 / IP68
输入阻抗	350Ω ± 7	接线方式	Exc+ 红 Exc- 黑 Sig+ 绿 Sig- 白 屏蔽线
输出阻抗	350Ω ± 3		
原材料	17-4PH 不锈钢		

货号*

称重传感器

量程	货号	毛重(kg)
250lb	563YSMT-250lb	1.0
500lb	563YSMT-500lb	1.0
1.25Klb	563YSMT-1.25Klb	1.0
2.5Klb	563YSMT-2.5Klb	1.0
4Klb	563YSMT-4Klb	1.0
5Klb	563YSMT-5Klb	1.3
10Klb	563YSMT-10Klb	2.0

附件

附件	传感器量程	货号	毛重(kg)
摆柱	500lb-5Klb	563YSMT-(0.5-5)Klb-PIN	0.1

可互换产品

制造商	型号
Coti Global	CG-745
HBM	THC
Mettler-Toledo	MT0744*
Mettler-Toledo	MT0745A
Rice Lake	RL30745

*MT0744 为胶封, 可与 ANYLOAD 563YSMT-250lb 互换

- 250lb-2.5Klb: NTEP 1: 5 000 Class III, Single Cell;
NTEP 1: 9 500 Class III, Multiple Cell;
- 4Klb-10Klb: NTEP 1: 6 000 Class III, Single Cell;
NTEP 1: 10 000 Class III, Multiple Cell
- 1.25Klb-5Klb: OIML MAA C5, Y=26 000;
- 10Klb: OIML MAA C6, Y=8 500

* ATEX, FM, IECEx 认证版本货号带有 "-Ex" 后缀