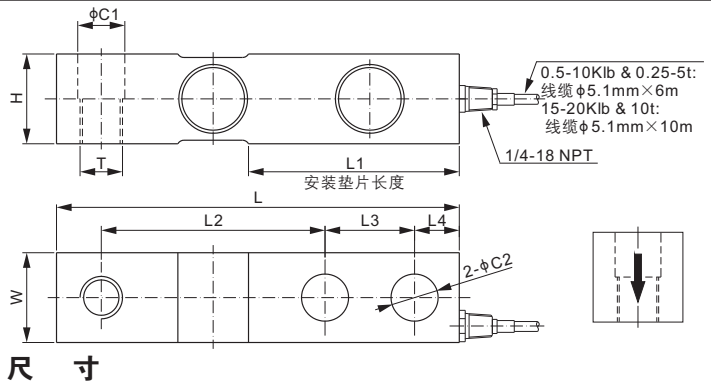


563YS; 563YS30



不锈钢



量程	C1	C2	H	L	尺寸				W	T
					L1	L2	L3	L4		
lb/inches										
500-4,000; SE5,000	0.53	0.53	1.22	5.12	2.25	3.00	1.00	0.62	1.22	1/2-20 UNF-2B
5,000-10,000	0.79	0.79	1.50	6.75	3.00	3.75	1.50	0.75	1.50	3/4-16 UNF-2B
15,000-20,000	1.03	1.03	2.00	8.75	4.00	4.75	2.00	1.00	2.00	1-14 UNS-2B
kg/mm										
250-2,000	13.5	13.5	31.0	130.0	57.2	76.2	25.4	15.8	31.0	M12X1.75
3,000;5,000	20.0	20.0	38.1	171.5	76.2	95.3	38.1	19.1	38.1	M18X1.50
10,000	26.2	26.2	50.8	222.3	101.6	120.7	50.8	25.4	50.8	M24X2.00

技术参数			
灵敏度	563YS: 2.0 mV/V ± 0.25%; 563YS30: 3.0 mV/V ± 0.25%	额定激励电压	10V (15V 最大)
零位输出	± 0.02 mV/V	绝缘阻抗	>2 [50V DC] GΩ
非线性	< ± 0.023%	正常工作温度范围	-10°C - 50°C / 14°F - 122°F
重复性	< ± 0.023%	安全极限载荷	150% 满量程
滞后误差	< ± 0.023%	破坏极限载荷	300% 满量程
蠕变	< ± 0.030%	密封方式	焊封 / IP68
输入阻抗	350Ω ± 7	接线方式	Exc+ 红 Exc- 黑 Sig+ 绿 Sig- 白 屏蔽线
输出阻抗	350Ω ± 3		
原材料	17-4PH 不锈钢		

可配套模块

型号	页码
563YSM3-02.....	160

货号*

量程	货号	毛重(kg)
500lb.....	563YS-500lb.....	1.0
	563YS30GS-500lb.....	1.0
1Klb.....	563YS-1Klb.....	1.0
	563YS30-1Klb.....	1.0
2.5Klb.....	563YS-2.5Klb.....	1.0
	563YS30-2.5Klb.....	1.0
4Klb.....	563YS-4Klb.....	1.0
	563YS30-4Klb.....	1.0
SE5Klb.....	563YS-SE5Klb.....	1.0
	563YS30-SE5Klb.....	1.0
5Klb.....	563YS-5Klb.....	1.8
	563YS30-5Klb.....	1.8
10Klb.....	563YS-10Klb.....	1.8
	563YS30-10Klb.....	1.8
15Klb.....	563YS-15Klb.....	4.1
	563YS30-15Klb.....	4.1
20Klb.....	563YS-20Klb.....	4.1
	563YS30-20Klb.....	4.1
250kg.....	563YS-250kg.....	1.0
500kg.....	563YS-500kg.....	1.0
1t.....	563YS-1t.....	1.0
2t.....	563YS-2t.....	1.0
3t.....	563YS-3t.....	1.8
5t.....	563YS-5t.....	1.8
10t.....	563YS-10t.....	4.1

- 563YS30, 量程为500lb 的密封方式为胶封
- SE: 小型

* ATEX, FM, IECEx 认证版本货号带有 "-Ex" 后缀

可互换产品

制造商	型号
563YS	

Coti Global.....	CG-23-SSW-02
Rice Lake.....	RL35082
Rice Lake.....	RLHTO
Vishay Sensortronics.....	65083S
Vishay Tedea-Huntleigh.....	3510-kg

563YS30

Coti Global.....	CG-23-SSW-03
HBM.....	B35*
HBM.....	H35**
Mettler-Toledo.....	0793
Rice Lake.....	RL35023S*
Rice Lake.....	RL35083
Rice Lake.....	RL39123
Vishay Celtron.....	SQB-HSS
Vishay Revere Transducers.....	9123
Vishay Sensortronics.....	65023S*
Vishay Sensortronics.....	65023SS***
Vishay Sensortronics.....	65083
Vishay Tedea-Huntleigh.....	3510-lbs

* 胶封
** 焊封
*** 量程范围 1Klb-10Klb 为胶封

	563YS, 500lb-2.5Klb & 250kg-1t: NTEP 1: 5 000 Class III, S; NTEP 1: 9 500 Class III, M; 4Klb-20Klb & 2t-5t: NTEP 1: 6 000 Class III, S; NTEP 1: 10 000 Class III, M;
	563YS30, 500lb-2.5Klb: NTEP 1: 5 000 Class III, S; NTEP 1: 9 500 Class III, M; 4Klb-20Klb: NTEP 1: 6 000 Class III, S; NTEP 1: 10 000 Class III, M

	563YS, 1K-5Klb & 1t-2t: OIML MAA C5, Y=26 000; 10K-20Klb & 3t-10t: OIML MAA C6, Y=85 000; 563YS30, 1K-5Klb: OIML MAA C4, Y=15 000; 10K-20Klb: OIML MAA C6, Y=8 500
--	---

www.anyload.com.cn

© 第23版 ANYLOAD V1 产品尺寸及规格更改, 恕不另行通知