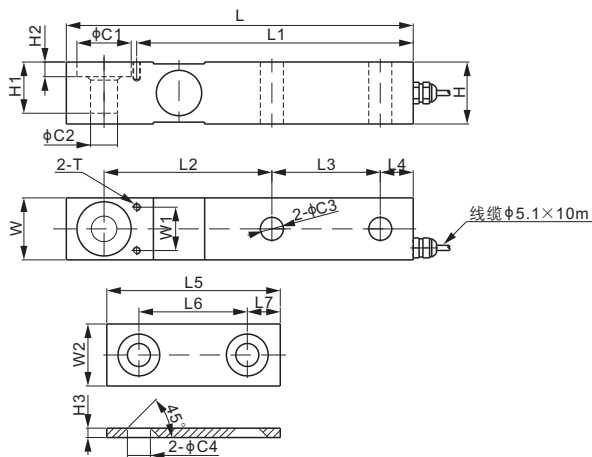


## 合金钢



### 尺寸

量程	C1	C2	C3	C4	H	H1	H2	H3	L	L1	L2	L3	L4	L5	L6	L7	W	W1	W2	T
<b>Klb/inches</b>																				
1-5	1.25	0.62	0.53	0.53	1.43	1.18	0.34	0.22	8.00	6.38	3.87	2.50	0.76	4.00	2.50	0.76	1.43	1.00	1.43	8-32 UNC 深 0.37
10	1.50	0.87	0.84	0.84	1.70	1.08	0.39	0.22	9.25	7.51	4.87	2.62	0.89	4.40	2.62	0.89	1.70	1.12	1.70	10-32 UNF 深 0.37
20	1.87	1.25	1.06	1.06	2.37	0.82	0.37	0.22	11.0	8.50	5.50	3.25	1.00	5.24	3.25	1.00	2.37	1.75	2.37	10-32 UNF 深 0.37
<b>kg/mm (由上述尺寸转换)</b>																				
453.6-2,268	31.8	15.8	13.5	13.5	36.3	30.0	8.6	5.5	203.2	162.0	98.3	63.5	19.3	101.6	63.5	19.3	36.3	25.4	36.3	8-32 UNC 深 9.4
4,535.9	38.1	22.1	21.3	21.3	43.2	27.4	9.9	5.5	235.0	190.8	123.7	66.6	22.6	111.8	66.6	22.6	43.2	28.5	43.2	10-32 UNF 深 9.4
9,071.8	47.5	31.8	26.9	26.9	60.2	20.8	9.4	5.5	279.4	215.8	139.7	82.6	25.3	133.2	82.6	25.3	60.2	44.5	60.2	10-32 UNF 深 9.4

### 技术参数

灵敏度	2.0 mV/V ± 0.07%	额定激励电压	10V (15V 最大)
零位输出	± 0.02 mV/V	绝缘阻抗	> 2 [ 50V DC ] GΩ
非线性	< ± 0.017%	正常工作温度范围	-10°C - 50°C / 14°F - 122°F
重复性	< ± 0.017%	安全极限载荷	150% 满量程
滞后误差	< ± 0.017%	破坏极限载荷	300% 满量程
蠕变	< ± 0.023%	密封方式	密封 / IP67
输入阻抗	350Ω ± 7	接线方式	Exc+ 红      Exc- 黑
输出阻抗	350Ω ± 3		Sig+ 绿      Sig- 白
原材料	合金钢		屏蔽线

### 货号\*

量程	货号	毛重(kg)
1Klb	563YHMS-1Klb	2.5
3Klb	563YHMS-3Klb	2.5
5Klb	563YHMS-5Klb	2.5
10Klb	563YHMS-10Klb	3.8
20Klb	563YHMS-20Klb	7.5

### 可互换产品

制造商	型号
Coti Global	CG-SB2L/SB2M
Coti Global	CG-743
Mettler-Toledo	Masstron ML4311~4449
Rice Lake	RLSB2MLW*
Rice Lake	RLSB2L**

- 1Klb-3Klb: NTEP 1: 5 000 Class Cell, Single Cell; NTEP 1: 9 500 Class Cell, Multiple Cell;
- 4Klb-20Klb: NTEP 1: 6 000 Class Cell, Single Cell; NTEP 1: 10 000 Class Cell, Multiple Cell
- 1K-5Klb: OIML MAA C5, Y=26 000;
- 10K-20Klb: OIML MAA C6, Y=8 500

- \*RLSB2MLW 量程范围 1Klb-20Klb 为不锈钢结构;
- \*\*RLSB2L 量程 35Klb & 45Klb 为合金钢结构。

\* ATEX, FM, IECEx 认证版本货号带有“-Ex”后缀