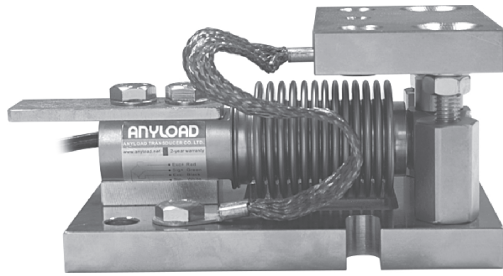


不锈钢



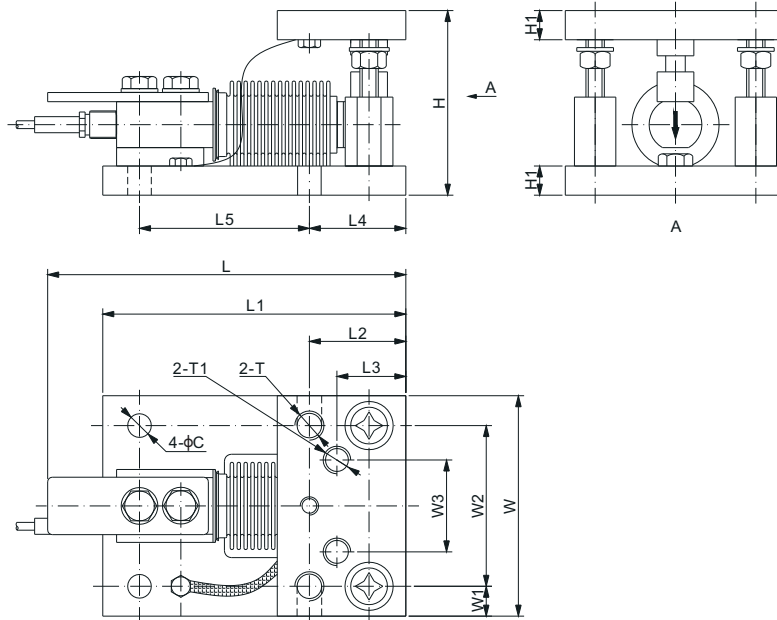
特点:

- 与悬臂梁式称重传感器563RS配套使用
- 材质: 不锈钢
- 量程: 5-200kg
- 带有反升力保护的自检设计
- 对传感器进行多方位的过载隔离
- 侧挡块装配设计

称重传感器获得:



模块不含称重传感器。



尺寸

量程	C	H	H1	L	L1	L2	L3	L4	L5	W	W1	W2	W3	T	T1
kg/mm															
5-200	12.9	80.0	12.7	156.0	132.0	42.0	30.0	42.0	76.0	96.0	13.0	70.0	40.0	1/2-20 UNF	M12
lb/inches (由上述尺寸转换)															
11.02-440.92	0.51	3.15	0.50	6.14	5.20	1.65	1.18	1.65	2.99	3.78	0.51	2.76	1.57	1/2-20 UNF	M12

货号

量程	货号	毛重(kg)
5kg-200kg.....	563RSM5-(5-200)kg.....	2.04

可互换产品

制造商	型号
Rice Lake.....	1700HE