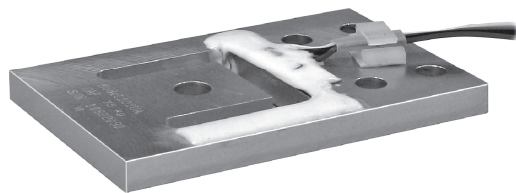
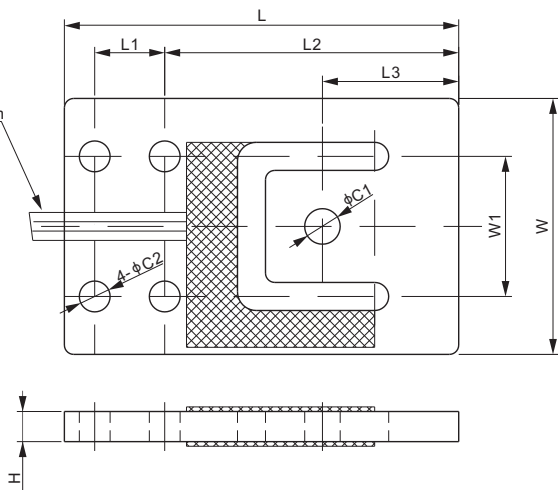


铝合金



4芯排线，线缆长1.5m



平板式称重传感器

量程	C1	C2	H	尺寸 L	L1	L2	L3	W	W1
kg/mm									
3.75	5.1	5.1	2.0	70.0	14.0	51.1	23.1	39.0	27.8
7.5	5.1	5.1	3.0	70.0	14.0	51.1	23.1	39.0	27.8
15	7.6	5.1	4.0	70.0	14.0	51.1	23.1	39.0	27.8
37.5	7.6	6.6	5.0	76.2	15.0	55.2	25.9	44.5	30.0
75	7.6	6.6	6.5	84.5	15.0	63.0	29.2	54.8	30.0
150	9.1*	8.1	7.9	107.3	22.9	76.6	30.7	69.9	44.5
375	9.1	9.8	12.7	119.4	25.4	84.9	32.3	76.1	50.8
lb/inches (由上述尺寸转换)									
8.27	0.20	0.20	0.08	2.76	0.55	2.01	0.91	1.54	1.10
16.5	0.20	0.20	0.12	2.76	0.55	2.01	0.91	1.54	1.10
33	0.30	0.20	0.16	2.76	0.55	2.01	0.91	1.54	1.10
82.7	0.30	0.26	0.20	3.00	0.59	2.17	1.02	1.75	1.18
165	0.30	0.26	0.26	3.33	0.59	2.48	1.15	2.16	1.18
331	0.36	0.32	0.31	4.22	0.90	3.02	1.21	2.75	1.75
827	0.36	0.39	0.50	4.70	1.00	3.34	1.27	3.00	2.00

* 当C1为5/16"-18UNC螺纹孔时, 货号为: 202UA-UN-150kg, 与 Vishay 380互换

技术参数			
灵敏度	0.9 mV/V ± 0.1%	原材料	铝合金
补偿	± 0.05% mV/V/Ω	额定激励电压	10V (15V 最大)
零位输出	± 0.02 mV/V	绝缘阻抗	> 2 [50V DC] GΩ
非线性	< ± 0.020%	正常工作温度范围	-10°C - 40°C / 14°F - 104°F
重复性	< ± 0.017%	安全极限载荷	150% 满量程
滞后误差	< ± 0.015%	破坏极限载荷	300% 满量程
蠕变	< ± 0.015%	密封方式	密封 / IP65
输入阻抗	1190Ω ± 10	接线方式	Exc+ 红 Exc- 黑 Sig+ 绿 Sig- 白
输出阻抗	1000Ω ± 10		

货 号*		
量程	货号	毛重(kg)
3.75kg	202UA-3.75kg	0.1
7.5kg	202UA-7.5kg	0.1
15kg	202UA-15kg	0.1
37.5kg	202UA-37.5kg	0.1
75kg	202UA-75kg	0.1
150kg	202UA-150kg	0.2
375kg	202UA-375kg	0.4

* ATEX, FM, IECEx 认证版本货号带有 "-Ex" 后缀

可互换产品	
制造商	型号*
Flintec	PB
Rice Lake	RL BLP

* 15kg 和 37.5kg 不能互换

安装示意图

