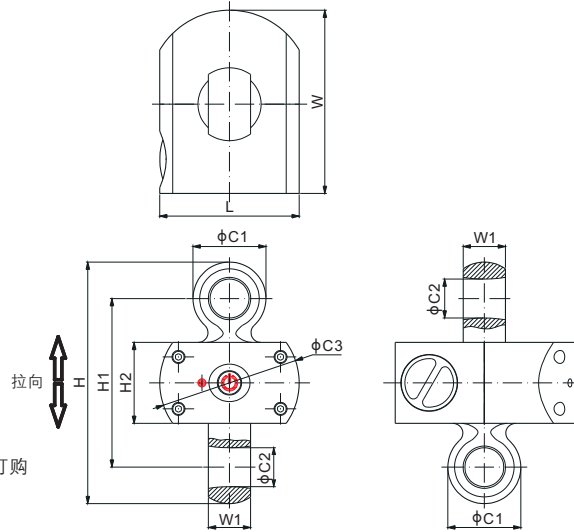




**TENSLINK™**



\* 无线称重显示器需单独订购  
详情请参阅第185页

CE RoHS

### 尺寸

建议匹配  
卸扣

量程	C1	C2	C3	H	H1	H2	L	W	W1	
<b>t/mm</b>										
0.5; 1; 2	33.0	18.0	80.0	110.0	74.0	38.0	80.0	110.0	18.0	Crosby G-2130-2t 或 SBX-2t
3	35.0	21.0	80.0	129.0	88.0	38.0	80.0	110.0	25.0	Crosby G-2130-3.25t 或 SBX-3.25t
5	50.0	27.0	86.0	164.6	110.6	50.0	86.0	113.0	33.0	Crosby G-2130-6.5t 或 SBX-6.5t
10	63.0	37.0	86.0	205.0	135.0	50.0	86.0	125.0	41.0	Crosby G-2130-12t 或 SBX-12t
20	90.0	53.0	100.0	249.0	153.0	53.0	100.0	140.0	66.0	Crosby G-2130-25t 或 SBX-25t
30	87.0	44.0	100.0	248.0	150.0	50.0	100.0	152.0	58.0	Crosby G-2140-30t 或 TBX-30t
50	115.0	62.0	150.0	321.0	206.0	74.0	150.0	170.0	79.0	Crosby G-2140-55t 或 TBX-50t
100	170.0	88.0	180.0	442.0	260.0	65.0	180.0	190.0	122.0	Crosby G-2140-120t 或 TBX-110t
<b>Klb/inches</b> (由上述尺寸转换)										
1; 2; 4	1.30	0.71	3.15	4.33	2.91	1.50	3.15	4.33	0.71	Crosby G-2130-2t 或 SBX-2t
5	1.38	0.83	3.15	5.08	3.46	1.50	3.15	4.33	0.98	Crosby G-2130-3.25t 或 SBX-3.25t
10	1.97	1.06	3.39	6.48	4.35	1.97	3.39	4.45	1.30	Crosby G-2130-6.5t 或 SBX-6.5t
20	2.48	1.46	3.39	8.07	5.31	1.97	3.39	4.92	1.61	Crosby G-2130-12t 或 SBX-12t
40	3.54	2.09	3.94	9.80	6.02	2.09	3.94	5.51	2.60	Crosby G-2130-25t 或 SBX-25t
60	3.43	1.73	3.94	9.76	5.91	1.97	3.94	5.98	2.28	Crosby G-2140-30t 或 TBX-30t
100	4.53	2.44	5.91	13.03	8.11	2.91	5.91	6.69	3.11	Crosby G-2140-55t 或 TBX-50t
200	6.69	3.46	7.09	17.40	10.24	2.56	7.09	7.48	4.80	Crosby G-2140-120t 或 TBX-110t

### 技术参数

分辨率	500kg	0.1kg	综合误差	0.03%
	1t	0.2kg	安全极限载荷	200% 满量程
	2t	0.5kg	破坏极限载荷	500% 满量程
	3t, 5t	1kg	无线传输范围	在最低功率设置下, 最高可达30m
	10t	2kg		在最高功率设置下, 最高可达75m
	20t	5kg	电池类型	3 × AA 碱性电池
	30t, 50t	10kg	可操作时长	在20°C和最低功率设置下, 最高可达100小时
	100t	20kg	正常工作湿度范围	20°C[68°F]时, <85% RH
IP 防护等级	Ip67		正常工作温度范围	-10°C - 50°C / 14°F - 122°F
外壳材质	合金钢, PVC外壳			

### 货号

量程	频率	货号	净重(kg)
500kg	433 Mhz	110RH-ST-500kg-WL01	0.6
	915 Mhz	110RH-ST-500kg-WL02	0.6
1t	433 Mhz	110RH-ST-1t-WL01	0.6
	915 Mhz	110RH-ST-1t-WL02	0.6
2t	433 Mhz	110RH-ST-2t-WL01	0.6
	915 Mhz	110RH-ST-2t-WL02	0.6
3t	433 Mhz	110RH-ST-3t-WL01	1.0
	915 Mhz	110RH-ST-3t-WL02	1.0
5t	433 Mhz	110RH-ST-5t-WL01	1.4
	915 Mhz	110RH-ST-5t-WL02	1.4

### 货号

量程	频率	货号	净重(kg)
10t	433 Mhz	110RH-ST-10t-WL01	2.3
	915 Mhz	110RH-ST-10t-WL02	2.3
20t	433 Mhz	110RH-ST-20t-WL01	4.7
	915 Mhz	110RH-ST-20t-WL02	4.7
30t	433 Mhz	110RH-30t-WL01	5.5
	915 Mhz	110RH-30t-WL02	5.5
50t	433 Mhz	110RH-50t-WL01	16.0
	915 Mhz	110RH-50t-WL02	16.0
100t	433 Mhz	110RH-100t-WL01	35.0
	915 Mhz	110RH-100t-WL02	35.0

www.anyload.com.cn

© 第23版 ANYLOAD V1 产品尺寸及规格更改, 恕不另行通知