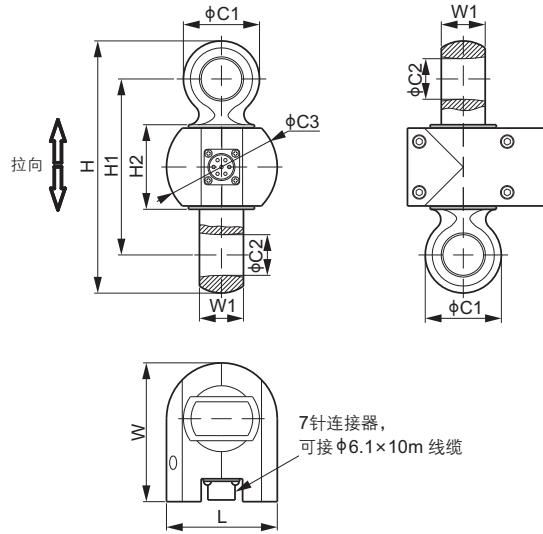


110RH; 110RH-ST

ANYLOAD

合金钢



尺寸

量程	C1	C2	C3	H	H1	H2	L	W	W1	建议匹配卸扣
110RH:										
t/mm										
0.5; 1; 2	30.0	14.0	43.0	102.0	68.0	38.0	43.0	63.0	15.0	TBX-2t
3	32.0	18.0	55.0	119.0	80.0	39.0	55.0	83.0	18.0	TBX-3.25t
5	45.0	24.0	66.0	153.0	104.0	50.0	66.0	82.0	26.0	TBX-5t
10	60.0	33.0	73.0	195.0	125.0	50.0	73.0	90.5	40.0	TBX-12.5t
20	75.0	41.0	82.0	225.0	145.0	53.0	82.0	110.0	53.0	TBX-21t
30	87.0	44.0	92.0	248.0	150.0	50.0	92.0	125.0	58.0	Crosby G-2140-30t 或 TBX-30t
50	115.0	62.0	130.0	331.0	206.0	74.0	130.0	159.5	79.0	Crosby G-2140-55t 或 TBX-50t
100	170.0	88.0	-	442.0	260.0	65.0	176.0	213.0	122.0	Crosby G-2140-120t 或 TBX-110t
lb/inches (由上述尺寸转换)										
1,102.3; 2,205.1; 4,409.2	1.18	0.55	1.69	4.02	2.68	1.50	1.69	2.48	0.59	TBX-2t
6,613.9	1.26	0.71	2.17	4.69	3.15	1.54	2.17	3.27	0.71	TBX-3.25t
11,023.1	1.77	0.94	2.60	6.02	4.09	1.97	2.60	3.23	1.02	TBX-5t
22,046.2	2.36	1.30	2.87	7.68	4.92	1.97	2.87	3.56	1.57	TBX-12.5t
44,092.5	2.95	1.61	3.23	8.86	5.71	2.09	3.23	4.33	2.09	TBX-21t
66,138.7	3.43	1.73	3.62	9.76	5.91	1.97	3.62	4.92	2.28	Crosby G-2140-30t 或 TBX-30t
110,231.1	4.53	2.44	5.12	13.03	8.11	2.91	5.12	6.28	3.11	Crosby G-2140-55t 或 TBX-50t
220,462.3	6.69	3.46	-	17.4	10.24	2.56	6.93	8.39	4.80	Crosby G-2140-120t 或 TBX-110t
110RH-ST:										
t/mm										
0.5; 1; 2	33.0	18.0	43.0	110.0	74.0	38.0	43.0	63.0	18.0	Crosby G-2130-2t 或 SBX-2t 或 TBX-2.5t
3	35.0	21.0	55.0	129.0	88.0	39.0	55.0	83.0	25.0	Crosby G-2130-3.25t 或 SBX-3.25t
5	50.0	27.0	66.0	164.6	110.6	50.0	66.0	82.0	33.0	Crosby G-2130-6.5t 或 SBX-6.5t
10	63.0	37.0	73.0	205.0	135.0	50.0	73.0	90.5	41.0	Crosby G-2130-12t 或 SBX-12t
20	90.0	53.0	82.0	249.0	153.0	53.0	82.0	110.0	66.0	Crosby G-2130-25t 或 SBX-25t
lb/inches (由上述尺寸转换)										
1,102.3; 2,205.1; 4,409.2	1.30	0.71	1.69	4.33	2.91	1.50	1.69	2.48	0.71	Crosby G-2130-2t 或 SBX-2t 或 TBX-2.5t
6,613.9	1.38	0.83	2.17	5.08	3.46	1.54	2.17	3.27	0.98	Crosby G-2130-3.25t 或 SBX-3.25t
11,023.1	1.97	1.06	2.60	6.48	4.35	1.97	2.60	3.23	1.30	Crosby G-2130-6.5t 或 SBX-6.5t
22,046.2	2.48	1.46	2.87	8.07	5.31	1.97	2.87	3.56	1.61	Crosby G-2130-12t 或 SBX-12t
44,092.5	3.54	2.09	3.23	9.80	6.02	2.09	3.23	4.33	2.60	Crosby G-2130-25t 或 SBX-25t

拉板式称重传感器

技术参数			
灵敏度	2.0 mV/V ± 0.25%	额定激励电压	10V (15V 最大)
零位输出	± 0.02 mV/V	绝缘阻抗	>2 [50V DC] GΩ
非线性	< ± 0.03%	正常工作温度范围	-10°C - 50°C / 14°F - 122°F
重复性	< ± 0.03%	安全极限载荷	200% 满量程
滞后误差	< ± 0.03%	破坏极限载荷	500% 满量程
蠕变	< ± 0.03%	密封方式	密封 / IP67
输入阻抗	1100Ω ± 50	接线方式	Exc+ 红 Exc- 黑
输出阻抗	1000Ω ± 10		Sig+ 绿 Sig- 白
原材料	合金钢喷塑		Sen+ 蓝 Sen- 黄
			屏蔽线

货 号

110RH		
量程	货号	带线缆重量(kg)
500kg.....	110RH-T2-500kg.....	0.8
1t.....	110RH-T2-1t.....	0.8
2t.....	110RH-T2-2t.....	0.8
3t.....	110RH-T2-3t.....	1.2
5t.....	110RH-T2-5t.....	2.1
10t.....	110RH-T2-10t.....	2.4
20t.....	110RH-T2-20t.....	4.4
30t.....	110RH-T2-30t.....	6.4
50t.....	110RH-T2-50t.....	13.9
100t.....	110RH-T2-100t.....	32.7



货 号

110RH-ST		
量程	货号*	带线缆重量(kg)
500kg.....	110RH-ST-T2-500kg.....	1.1
1t.....	110RH-ST-T2-1t.....	1.1
2t.....	110RH-ST-T2-2t.....	1.1
3t.....	110RH-ST-T2-3t.....	1.3
5t.....	110RH-ST-T2-5t.....	2.0
10t.....	110RH-ST-T2-10t.....	2.5
20t.....	110RH-ST-T2-20t.....	4.0

*110RH-ST-XX 匹配标准Crosby卸扣

可 选

- 输入阻抗400Ω，输出阻抗350Ω，IP65，
货号为110RH-xxt 或 110RH-ST-xxt
- 输入阻抗1100Ω，输出阻抗1000Ω，IP65，
货号为110RH-xxt-T1 或 110RH-ST-xxt-T1

-  0.5t-3t: NTEP 1:3 000 Class III, Single Cell;
NTEP 1:5 000 Class III, Multiple Cell;
5t-50t: NTEP 1:3 000, 可达 1:6 000 Class III, Single Cell and
Multiple Cell
-  1t-10t: OIML MAA C3, Y=15 000
10t-50t: OIML MAA C3, 可达 C6, Y=13 500