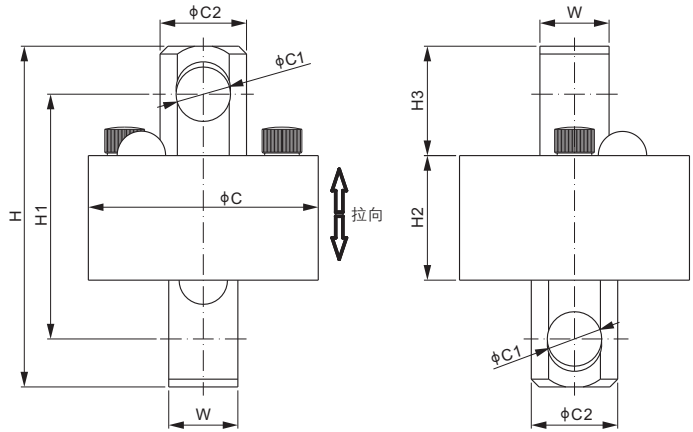


110ES-WL

不锈钢，无线吊秤



卸扣和称重显示器需单独订购

尺寸

量程	C	C1	C2	H	H1	H2	H3	W	建议匹配卸扣
t/mm									
1	121	13	25	130.4	104	70	30.7	15.5	TBX-2t
2.5	121	15	25	130.4	104	70	30.7	17	TBX-2.5t
5	121	21	34	157.5	115.5	71.8	43.5	25	TBX-5t 或 RBXS-5t
10	133	31.5	50	197	141.5	72	63.3	40	TBX-12.5t
Klb/inches (由上述尺寸转换)									
2	4.76	0.51	0.98	5.13	4.10	2.76	1.21	0.61	TBX-2t
5	4.76	0.59	0.98	5.13	4.10	2.76	1.21	0.67	TBX-2.5t
10	4.76	0.83	1.34	6.20	4.55	2.83	1.71	0.98	TBX-5t 或 RBXS-5t
20	5.24	1.24	1.97	7.76	5.57	2.83	2.49	1.57	TBX-12.5t

技术参数

分辨率	1:5 000	充电电池类型	16340.3 7V x 4 (已含)
安全极限载荷	200% 满量程	充电器类型	DC 4.2V / 600mA (已含)
破坏极限载荷	400% 满量程	正常工作温度范围	-10°C - 40°C / 14°F - 104°F
外壳材质	不锈钢	正常工作湿度范围	20°C[68°F]时, <85% RH
传输范围	可达30m	IP 防护等级	IP68 / 69K
可操作时长	8小时		

货号

量程	频率	货号	含电池自重(kg)
1t	433 Mhz	110ES-1t-WL01	1.7
	915 Mhz	110ES-1t-WL02	1.7
2.5t	433 Mhz	110ES-2.5t-WL01	1.7
	915 Mhz	110ES-2.5t-WL02	1.7
5t	433 Mhz	110ES-5t-WL01	2.1
	915 Mhz	110ES-5t-WL02	2.1
10t	433 Mhz	110ES-10t-WL01	3.5
	915 Mhz	110ES-10t-WL02	3.5