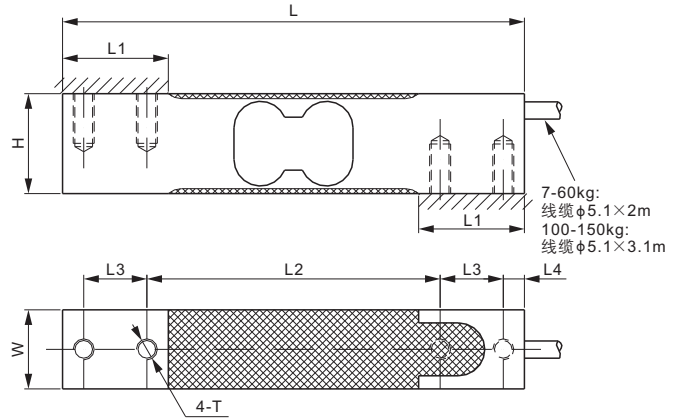
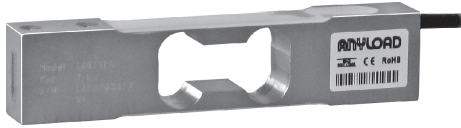


不锈钢



尺寸

量程	H	L	L1	L2	L3	L4	W	T
kg/mm								
7-15	30.2	139.7	32.0	88.7	19.1	6.4	19.1	1/4-20UNC-2B 深 15
30-60	30.2	139.7	32.0	88.7	19.1	6.4	23.9	1/4-20UNC-2B 深 15
100-150	30.7	139.7	38.0	79.2	22.3	7.8	30.2	3/8-16UNC-2B 深 15
lb/inches (由上述尺寸转换)								
15.4-33.1	1.19	5.50	1.26	3.49	0.75	0.25	0.75	1/4-20UNC-2B 深 0.6
66.1-132.3	1.19	5.50	1.26	3.49	0.75	0.25	0.94	1/4-20UNC-2B 深 0.6
220.5-330.7	1.21	5.50	1.50	3.12	0.88	0.31	1.19	3/8-16UNC-2B 深 0.6

技术参数

灵敏度	2.0 mV/V ± 10%	额定激励电压	10V (15V 最大)
零位输出	±0.02 mV/V	推荐最大台面尺寸	400×400 mm
非线性	< ±0.017%	绝缘阻抗	>2 [50V DC] GΩ
重复性	< ±0.017%	正常工作温度范围	-10°C - 50°C / 14°F - 122°F
滞后误差	< ±0.017%	安全极限载荷	150% 满量程
蠕变	< ±0.023%	破坏极限载荷	300% 满量程
输入阻抗	385Ω ± 15	密封方式	密封 / IP66
输出阻抗	350Ω ± 3	接线方式	Exc+ 红 Exc- 黑 Sig+ 绿 Sig- 白 屏蔽线
原材料	2Cr13 不锈钢		

货号*

量程	货号	毛重(kg)
7kg.....	108TSLL-7kg-YZ.....	0.7
10kg.....	108TSLL-10kg-YZ.....	0.7
15kg.....	108TSLL-15kg-YZ.....	0.7
30kg.....	108TSLL-30kg-YZ.....	0.7
60kg.....	108TSLL-60kg-YZ.....	0.7
100kg.....	108TSLL-100kg-YZ.....	0.7
150kg.....	108TSLL-150kg-YZ.....	0.7

可互换产品

制造商	型号
Coti Global.....	CG-PWS
HBM.....	PWS
Rice Lake.....	RL1380

* ATEX, FM, IECEx 认证版本货号带有“-Ex”后缀