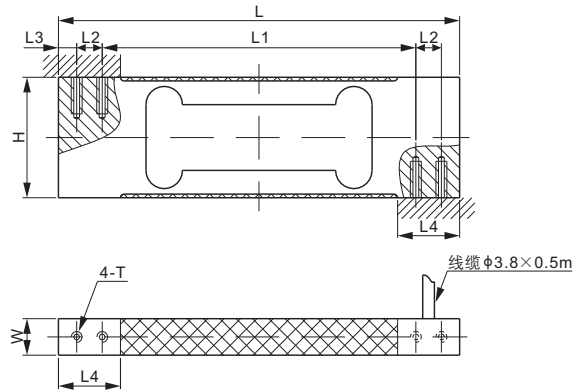
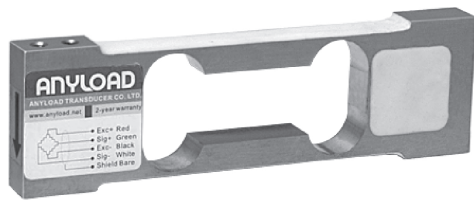


## 铝合金



### 尺寸

量程	H	L	L1	L2	L3	L4	W	T
<b>kg/mm</b>								
0.2	33.0	110.0	86.0	7.0	5.0	18.0	5.0	M3 深 12
0.3-0.6	33.0	110.0	86.0	7.0	5.0	18.0	9.0	M3 深 12
0.75-6	33.0	110.0	86.0	7.0	5.0	18.0	10.0	M3 深 12
<b>lb/inches</b> (由上述尺寸转换)								
0.44	1.30	4.33	3.39	0.28	0.20	0.71	0.20	M3 深 0.47
0.66-1.32	1.30	4.33	3.39	0.28	0.20	0.71	0.35	M3 深 0.47
1.65-13.23	1.30	4.33	3.39	0.28	0.20	0.71	0.39	M3 深 0.47

### 技术参数

灵敏度	1.0 mV/V ± 20%	额定激励电压	10V (15V 最大)
零位输出	± 0.02 mV/V	推荐最大台面尺寸	量程 < 1kg: 200 × 200 mm 量程 ≥ 1kg: 230 × 230 mm
非线性	量程 < 1kg: < ± 0.023%; 量程 ≥ 1kg: < ± 0.017%	绝缘阻抗	> 2 [50V DC] GΩ
重复性	量程 < 1kg: < ± 0.023%; 量程 ≥ 1kg: < ± 0.017%	正常工作温度范围	-10°C - 40°C / 14°F - 104°F
滞后误差	量程 < 1kg: < ± 0.023%; 量程 ≥ 1kg: < ± 0.017%	安全极限载荷	150% 满量程
蠕变	量程 < 1kg: < ± 0.050%; 量程 ≥ 1kg: < ± 0.023%	破坏极限载荷	300% 满量程
输入阻抗	415Ω ± 15	密封方式	密封 / IP66
输出阻抗	350Ω ± 3	接线方式	Exc+ 红    Exc- 黑 Sig+ 绿    Sig- 白    屏蔽线
原材料	铝合金		

### 货号\*

量程	货号	毛重(kg)
200g	108PA-200g	0.1
300g	108PA-300g	0.1
600g	108PA-600g	0.1
1kg	108PA-1kg	0.1
2kg	108PA-2kg	0.1
3kg	108PA-3kg	0.1
6kg	108PA-6kg	0.1

### 可互换产品

制造商	型号
HBM	SPL
Vishay TedeA-Huntleigh	1004

OIML 1kg-6kg: OIML C3

\* ATEX, FM, IECEx 认证版本货号带有“-Ex”后缀