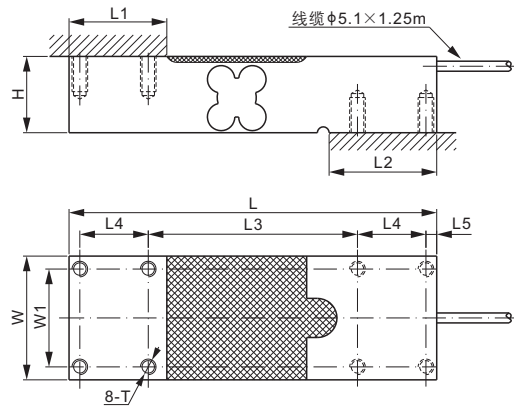
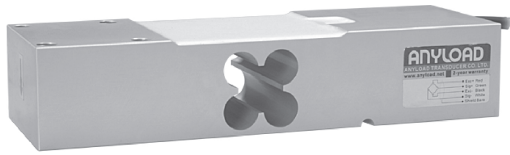


铝合金



尺寸

量程	H	L	L1	L2	L3	L4	L5	W	W1	T
kg/mm										
50-1,000	38.0	188	50.0	55.0	107	35.0	5.50	63.3	50.0	5/16-18 UNC 深 18
lb/inches (由上述尺寸转换)										
110.23-2,204.6	1.50	7.4	1.97	2.17	4.21	1.38	0.22	2.49	1.97	5/16-18 UNC 深 0.71

技术参数

灵敏度	2.0 mV/V ± 0.25%	额定激励电压	10V (15V 最大)
零位输出	± 0.02 mV/V	推荐最大台面尺寸	550×600 mm
非线性	< ± 0.017%	绝缘阻抗	> 2 [50V DC] GΩ
重复性	< ± 0.017%	正常工作温度范围	-10°C - 40°C / 14°F - 104°F
滞后误差	< ± 0.017%	安全极限载荷	150% 满量程
蠕变	< ± 0.023%	破坏极限载荷	300% 满量程
输入阻抗	415Ω ± 15	密封方式	密封 / IP66
输出阻抗	350Ω ± 3	接线方式	Exc+ 红 Exc- 黑 Sig+ 绿 Sig- 白 屏蔽线
原材料	铝合金		

货号*

量程	货号	毛重(kg)
50kg	108HAUN-50kg	1.3
100kg	108HAUN-100kg	1.3
250kg	108HAUN-250kg	1.3
635kg	108HAUN-635kg	1.3
1t	108HAUN-1t	1.3



50kg-250kg: NTEP 1:5 000 Class III, Single Cell;
635kg-1t: NTEP 1:4 000 Class III, Single Cell



50kg-250kg: OIML MAA C5, Y=12 300;
635kg-1t: OIML MAA C4, Y=4 000

* ATEX, FM, IECEx 认证版本货号带有“-Ex”后缀