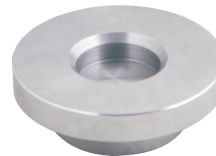


压头需单独订购。



MB106TS-C1-YZ



MC106TS-C1-YZ



F106TS-2A

尺寸

量程	C1	C2	C3	C4	C5	C6	H	H1	H2	H3	H4	L	W	W1	W2
Klb/inches															
50-100	1.48	2.95	3.74	2.44	11.02	0.27	7.88	2.43	9.41	1.25	0.56	3.21	4.13	1.41	0.53
t/mm															
SE30 [*]	37.7	75.0	95.0	62.0	160.0	6.75	150.0	37.0	189.0	31.8	14.3	81.5	105.0	35.7	13.5
30	37.7	75.0	95.0	62.0	280.0	6.75	200.0	61.7	239.0	31.8	14.3	81.5	105.0	35.7	13.5

*SE30t 不配备F106HS-1: 卡箍、F106TS-2: 橡胶套和F106TS-1: 卡箍

技术参数			
灵敏度	2.0 mV/V ± 0.1%	额定激励电压	10V (15V 最大)
零位输出	± 0.02 mV/V	绝缘阻抗	> 2 [50V DC] GΩ
非线性	< ± 0.030%	正常工作温度范围	-10°C - 50°C / 14°F - 122°F
重复性	< ± 0.017%	安全极限载荷	150% 满量程
滞后误差	< ± 0.017%	破坏极限载荷	300% 满量程
蠕变	< ± 0.020%	密封方式	焊接 / IP68
输入阻抗	1150Ω ± 50	接线方式	Exc+ 红 Exc- 黑
输出阻抗	1000Ω ± 5		Sig+ 绿 Sig- 白
原材料	2Cr13 不锈钢		屏蔽线

货号*

称重传感器		
量程	货号	毛重(kg)
50Klb.....	106TS-50Klb-YZ.....	4.2
100Klb.....	106TS-100Klb-YZ.....	4.4
SE30t.....	106TS-SE30t-YZ.....	3.7
30t.....	106TS-30t-YZ.....	5.8

* ATEX, FM, IECEx 认证版本货号带有“-Ex”后缀

安装附件*

传感器量程	货号	毛重(kg)
SE30t, 30t, 50Klb, 100Klb.....	106TS-PARTS-C1.....	-

* 安装附件 106TS-PARTS-C1: 包含
1个上压头 (MC106TS-C1-YZ), 1个底座 (MB106TS-C1-YZ),
1个橡胶套 (F106TS-2A), 2个卡箍 (1x CLAMS4-1-90, 1x CLAMS4-1-110)

量程	货号	可互换产品	
		Coti-Global	Mettler-Toledo
50Klb	106TS-50Klb-YZ		Powercell 760/MTX*
100Klb	106TS-100Klb-YZ		Powercell 760/MTX*
SE30t	106TS-SE30t-YZ	CG-26S7-30t	0782, 30t
30t	106TS-30t-YZ	CG-26S7-30t-797	Powercell 760/MTX*

* Powercell 760 / MTX 为数字传感器。



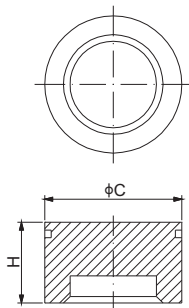
NTEP 1:10 000 Class III L, Multiple Cell

OIML MAA C3, Y=16 000

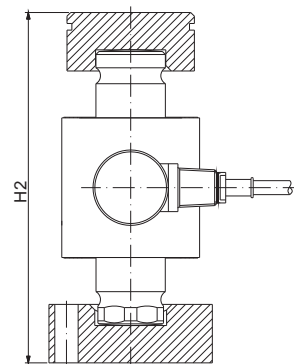
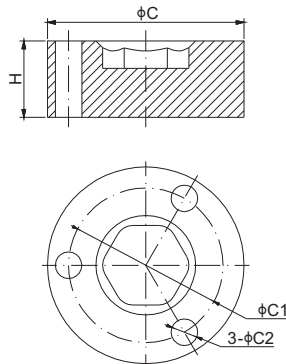
对于需要更换Mettler Toledo Powercell PDX (SLC820) 30t的产品, 你也可以选择订购106TS-SE30t-YZ的变更安装A或B

安装版本 A:

压头: MC106TS-A1-YZ



底座: MB106TS-A1-YZ



尺寸

货号	量程	C	C1	C2	H	H1	H2	L	W
	t/mm								
MC106TS-A1-YZ	30	69.3	-	-	31.8	-	190.6	-	-
MB106TS-A1-YZ	30	88.9	69.9	12.7	31.8	-	190.6	-	-
	Klb/inches (由上述尺寸转换)								
MC106TS-A1-YZ	66.14	2.73	-	-	1.25	-	7.5	-	-
MB106TS-A1-YZ	66.14	3.50	2.75	0.50	1.25	-	7.5	-	-

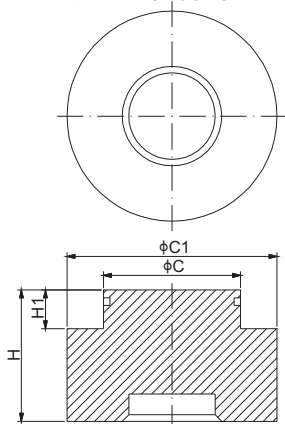
安装附件:

106TS-PARTS-A1:

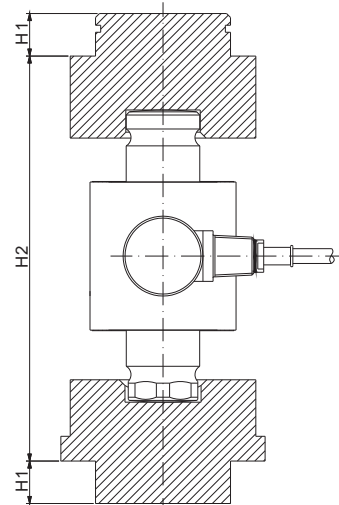
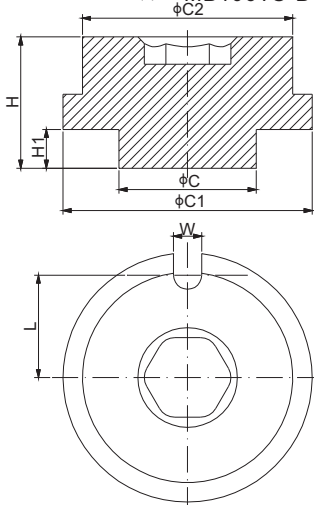
包含 1个上压头(MC106TS-A1-YZ), 1个底座(MB106TS-A1-YZ), 1个橡胶套 (F106TS-2A), 2个卡箍(1 x F106TS-1, 1 x F106HS-1)

安装版本 B:

压头: MC106TS-B1-YZ



底座: MB106TS-B1-YZ



尺寸

货号	量程	C	C1	C2	H	H1	H2	L	W
	t/mm								
MC106TS-B1-YZ	30	69.3	95.3	-	63.5	21.8	207.9	-	-
MB106TS-B1-YZ	30	69.3	104.9	95.3	63.5	21.8	207.9	46.2	12.7
	Klb/inches (由上述尺寸转换)								
MC106TS-B1-YZ	66.14	2.73	3.75	-	2.50	0.86	8.19	-	-
MB106TS-B1-YZ	66.14	2.73	4.13	3.75	2.50	0.86	8.19	1.82	0.50

安装附件:

106TS-PARTS-B1:

包含 1个上压头(MC106TS-B1-YZ), 1底座(MB106TS-B1-YZ), 1个橡胶套(F106TS-2A), 2个卡箍(1 x F106TS-1, 1 x F106HS-1)