

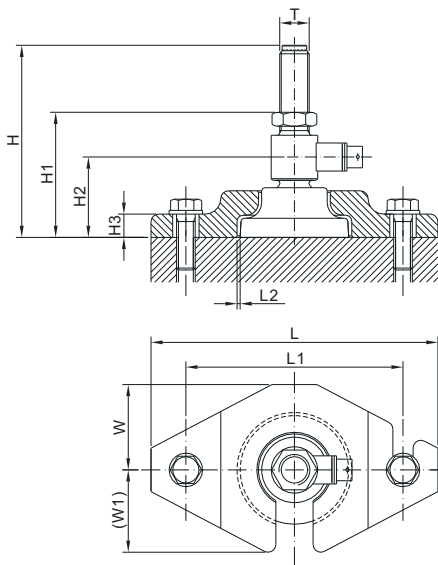
### 特点:

- 与圆盘式称重传感器106MH-F Fatfoot® 配套使用
- 量程: 500kg, 1t, 2t, 1Klb, 2.5Klb
- 中心受力, 带有50%额定量程反升力保护的自检设计
- 预留一定热胀冷缩间隙, 保障传感器使用精度和寿命

称重传感器获得:



模块不含称重传感器。



### 尺寸

量程	H	H1	H2	H3	L	L1	L2	W	W1	T
<b>Klb/inches</b>										
1-2.5	3.75	2.67-3.58	1.72	0.55	6.89	5.51	0.08	1.97	1.95	1/2-20 UNF
5-10	4.87	3.07-4.65	2.00	0.59	7.28	5.51	0.08	2.17	2.13	3/4-16 UNF
<b>t/mm</b>										
0.5-1	95.3	68.0-91.0	43.8	14.0	175.0	140.0	2.0	50.0	49.5	M12
2	111.8	70.0-108.0	43.8	14.0	175.0	140.0	2.0	50.0	49.5	M16

### 货号

量程	货号	毛重(kg)
1Klb-2.5Klb	106MHM1-(1-2.5)Klb	1.38
5Klb-10Klb	106MHM1-(5-10)Klb	-
0.5t-1t	106MHM1-(0.5-1)t	1.38
2t	106MHM1-2t	-