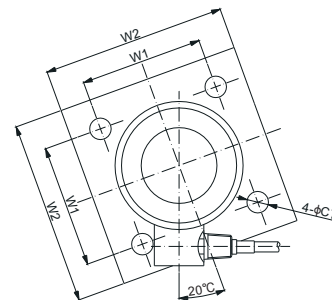
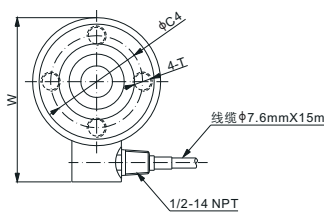
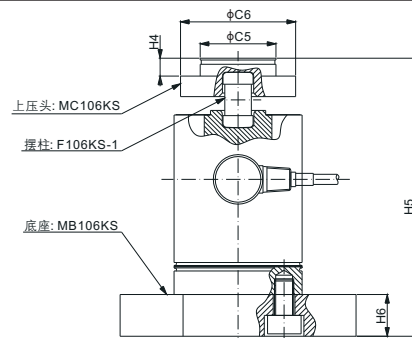
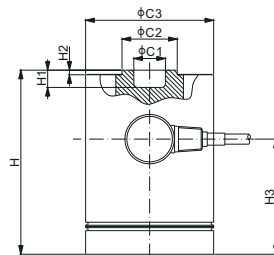


106KS

不锈钢

ANYLOAD



- MC106KS & F106KS-1 的材料为17-4PH 不锈钢;
- MB106KS 的材料为304 不锈钢

CE ATEX FM APPROVED IECEx RoHS

压头需单独订购。

尺寸

量程	C1	C2	C3	C4	C5	C6	C7	H	H1	H2	H3	H4	H5	H6	W	W1	W2	T
Klb/inches																		
50	1.03	1.80	4.17	3.00	2.47	3.75	0.70	6.00	0.56	0.15	3.75	0.58	9.70	2.00	5.35	4.00	6.00	5/8-18 UNF 深 13
100	1.54	2.28	5.51	4.00	2.70	3.75	0.82	8.12	0.83	0.20	4.84	0.58	12.71	2.00	6.69	6.00	8.00	3/4-16 UNF 深 20
kg/mm (由上述尺寸转换)																		
22,679.6	26.2	45.7	106.0	76.2	62.7	95.3	17.8	152.4	14.3	3.8	95.3	14.8	246.4	50.8	136.0	101.6	152.4	5/8-18 UNF 深 0.5
45,359.2	39.0	57.9	140.0	101.6	68.6	95.3	20.8	206.2	21.0	5.1	123.0	14.8	322.8	50.8	170.0	152.4	203.2	3/4-16 UNF 深 0.8

技术参数

灵敏度	2.0 mV/V ± 0.25%	额定激励电压	10V (15V 最大)
零位输出	± 0.02 mV/V	绝缘阻抗	> 2 [50V DC] GΩ
非线性	< ± 0.050%	正常工作温度范围	-10°C - 50°C / 14°F - 122°F
重复性	< ± 0.010%	安全极限载荷	150% 满量程
滞后误差	< ± 0.060%	破坏极限载荷	300% 满量程
蠕变	< ± 0.030%	密封方式	焊封 / IP68
输入阻抗	700Ω ± 20	接线方式	Exc+ 红 Exc- 黑
输出阻抗	700Ω ± 5		Sig+ 绿 Sig- 白
原材料	17-4PH 不锈钢		屏蔽线

货号*

称重传感器			
量程	货号	毛重(kg)	
50Klb.....	106KS-50Klb.....	6.3	
100Klb.....	106KS-100Klb.....	13.4	
安装附件			
附件	传感器量程	货号	毛重(kg)
上压头.....	50Klb.....	MC106KS-50Klb.....	-
	100Klb.....	MC106KS-100Klb.....	1.2
摆柱.....	50Klb.....	F106KS-1-50Klb.....	-
	100Klb.....	F106KS-1-100Klb.....	0.5
底座.....	50Klb.....	MB106KS-50Klb.....	-
	100Klb.....	MB106KS-100Klb.....	15.2

可互换产品

制造商	型号
Coti Global.....	CG-CC22
Mettler-Toledo.....	B10883600A
Mettler-Toledo.....	B10887700A
Totalcomp.....	T752

* ATEX, FM, IECEx 认证版本货号带有“-Ex”后缀

www.anyload.com.cn

© 第23版 ANYLOAD V1 产品尺寸及规格更改, 恕不另行通知