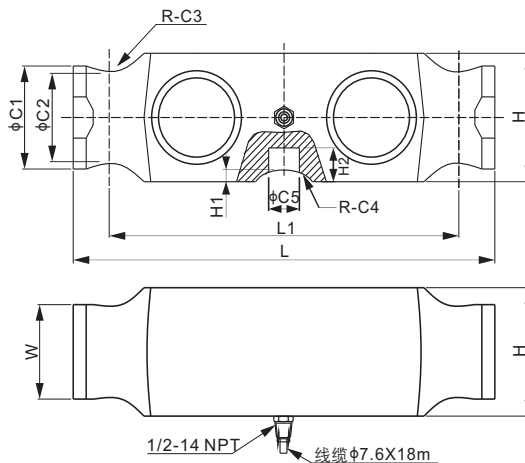


102RH

合金钢



双剪切梁称重传感器

尺寸

量程	C1	C2	C3	C4	C5	H	H1	H2	L	L1	W
Klb/inches											
50-65	2.40	2.06	1.00	1.00	0.75	2.99	0.28	0.79	10.25	8.50	2.20
75-125	2.40	2.06	1.00	1.00	0.75	2.99	0.28	0.79	10.25	8.50	2.20
t/mm											
10; 15	40.0	30.0	19.0	19.0	16.0	49.3	5.7	13.7	220.0	170.0	36.0

技术参数

灵敏度	3.0 mV/V ± 0.25%	额定激励电压	10V (15V 最大)
零位输出	± 0.02 mV/V	绝缘阻抗	> 2 [50V DC] GΩ
非线性	< ± 0.023%	正常工作温度范围	-10°C - 50°C / 14°F - 122°F
重复性	< ± 0.017%	安全极限载荷	150% 满量程
滞后误差	< ± 0.023%	破坏极限载荷	300% 满量程
蠕变	< ± 0.023%	密封方式	焊接 / IP68
输入阻抗	700Ω ± 10	接线方式	Exc- 红 Exc- 黑
输出阻抗	700Ω ± 5		Sig+ 绿 Sig- 白
原材料	合金钢		屏蔽线

货号*

量程	货号	毛重(kg)
10t.....	102RH-10t.....	4.0
15t.....	102RH-15t.....	4.0
50Klb.....	102RH-50Klb.....	8.6
65Klb.....	102RH-65Klb.....	8.6
75Klb.....	102RH-CH-75Klb.....	8.6
100Klb.....	102RH-CH-100Klb.....	8.6
125Klb.....	102RH-CH-125Klb.....	9.2

*无中心孔版本(无 φC5)

100Klb.....	102RH-100Klb.....	8.6
125Klb.....	102RH-125Klb.....	9.2

*仅可与100Klb的Rice Lake RL 75233(无中心孔)互换

50Klb-125Klb: NTEP 1:10 000 Class III, Multiple Cell

11t-15t: OIML MAA C4, Y=15 000

*ATEX, FM, IECEx 认证版本货号带有“-Ex”后缀

可互换产品

制造商	型号
Coti Global.....	CG-5223
Rice Lake.....	RL75223
Vishay Revere Transducers.....	5223
Vishay Sensortronics.....	65040-1127W