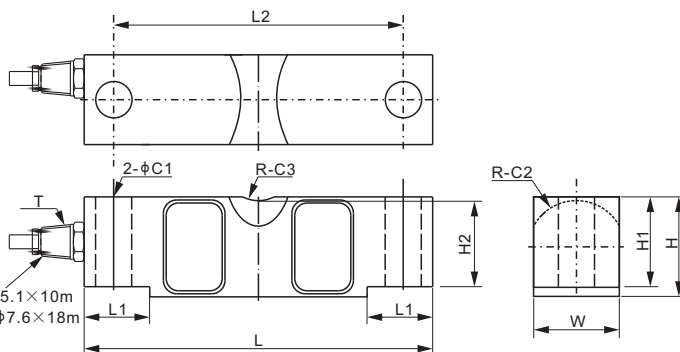


合金钢



尺寸

量程	C1	C2	C3	H	H1	H2	L	L1	L2	W	T
Klb/inches											
10-25	0.68	0.90	0.75	1.94	1.70	1.63	7.75	1.38	6.50	1.69	1/4-18 NPT
40	0.81	1.12	0.98	2.44	2.10	2.03	10.25	1.93	8.50	1.94	1/2-14 NPT
50-75	1.06	1.38	0.98	2.94	2.65	2.53	10.25	1.93	8.50	2.44	1/2-14 NPT
SE100	1.06	1.38	0.98	3.44	2.65	2.53	10.25	1.93	8.50	2.44	1/2-14 NPT
100-125	1.62	1.80	1.50	3.86	3.43	3.30	15.25	3.13	12.75	2.90	1/2-14 NPT
200	1.62	2.37	2.00	5.80	5.12	4.44	19.25	4.00	15.25	3.80	1/2-14 NPT
300	2.12	4.00	2.50	5.80	5.12	4.44	22.00	5.00	17.00	5.80	1/2-14 NPT
400	2.12	5.00	3.00	5.80	5.12	4.44	22.00	5.00	17.00	5.80	1/2-14 NPT
t/mm											
5-15	17.3	22.9	19.1	49.3	43.2	41.5	196.9	35.1	165.1	42.9	1/4-18 NPT
20	20.5	28.4	25.0	62.0	53.4	51.6	260.4	49.0	216.0	49.3	1/4-18 NPT
25-35	27.0	35.0	25.0	74.6	67.2	64.3	260.4	49.0	216.0	62.0	1/2-14 NPT
50	41.2	45.7	38.1	98.0	87.1	83.8	387.4	79.5	323.9	73.7	1/2-14 NPT

技术参数

灵敏度	3.0 mV/V ± 0.25%	额定激励电压	10V (15V 最大)
零位输出	± 0.02 mV/V	绝缘阻抗	> 2 [50V DC] GΩ
非线性	< ± 0.023%	正常工作温度范围	-10°C - 50°C / 14°F - 122°F
重复性	< ± 0.017%	安全极限载荷	150% 满量程
滞后误差	< ± 0.023%	破坏极限载荷	300% 满量程
蠕变	< ± 0.023%	密封方式	密封 / IP67
输入阻抗	700Ω ± 10	接线方式	Exc+ 红 Exc- 黑 Sig+ 绿 Sig- 白
输出阻抗	700Ω ± 5		屏蔽线
原材料	合金钢		

货号*

可配套模块

量程	货号	毛重(kg)
10Klb	102BH-10Klb	2.9
20Klb	102BH-20Klb	3.0
25Klb	102BH-25Klb	3.0
40Klb	102BH-40Klb	7.0
50Klb	102BH-50Klb	9.0
60Klb	102BH-60Klb	9.0
75Klb	102BH-75Klb	9.0
SE100Klb	102BH-SE100Klb	10.0
100Klb	102BH-100Klb	20.5
125Klb	102BH-125Klb	20.5
200Klb	102BH-200Klb	47.0
300Klb	102BH-300Klb	75.0
400Klb	102BH-400Klb	80.5
5t	102BH-5t	3.0
10t	102BH-10t	3.0
15t	102BH-15t	3.0
20t	102BH-20t	7.0
25t	102BH-25t	9.0
30t	102BH-30t	9.0
35t	102BH-35t	9.0
50t	102BH-50t	20.5

型号	页码
102BHM1	142

可互换产品

制造商	型号
Coti Global	CG-58
Rice Lake	RL75058
Vishay Celtron	CLB
Vishay Revere Transducers	5303
Vishay Sensortronics	65058A*
Vishay TedeA-Huntleigh	4158

* Sensortronics 65058A 有 SE50Klb 和 50Klb 的量程。

25Klb-125Klb: NTEP 1:10 000 Class III, Multiple Cell

11t-55t: OIML MAA C3, Y=7500

防雷保护版:		
60Klb	102BH-60Klb-02	9.0
75Klb	102BH-75Klb-02	9.0

SE: 小型

* ATEX, FM, IECEx 认证版本货号带有“-Ex”后缀