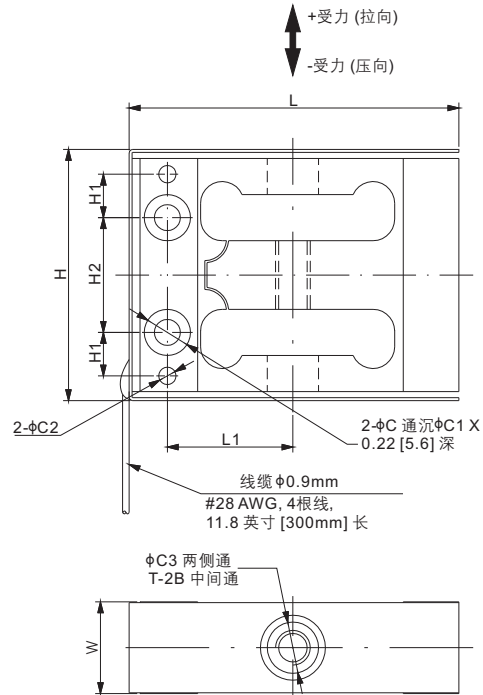


# 101AALS; 101ASLS



## 铝合金/不锈钢



测力称重传感器



### 尺寸

量程	C	C1	C2	C3	H	H1	H2	L	L1	T	W
<b>lb/inches</b>											
2.2-100	0.14	0.25	-	0.28	1.37	-	0.63	1.80	0.69	#10-32 UNF	0.50
200	0.14	0.25	0.09	0.28	1.37	0.22	0.63	1.80	0.69	#10-32 UNF	0.50
300-500	0.21	0.34	0.09	0.28	1.37	0.24	0.63	1.80	0.69	1/4-28 UNF	0.50
<b>kg/mm (由上述尺寸转换)</b>											
1.00-45.36	3.6	6.4	-	7.1	34.8	-	15.9	45.7	17.4	#10-32 UNF	12.7
90.72	3.6	6.4	2.4	7.1	34.8	5.5	15.9	45.7	17.4	#10-32 UNF	12.7
136.08-226.80	5.4	8.6	2.4	7.1	34.8	6.0	15.9	45.7	17.4	1/4-28 UNF	12.7

### 技术参数

灵敏度	2.0 mV/V ± 20%	原材料	铝合金 (2.2-100lb) 17-4PH 不锈钢 (200-500lb)
零位输出	± 0.02 mV/V	额定激励电压	10V (15V 最大)
非线性	< ± 0.02% (2.2-100lb) < ± 0.06% (200-500lb)	绝缘阻抗	> 0.5 [50V DC] GΩ
重复性	< ± 0.02%	正常工作温度范围	-10°C - 40°C / 14°F - 104°F (铝合金) -10°C - 50°C / 14°F - 122°F (17-4PH 不锈钢)
滞后误差	< ± 0.02% (2.2-100lb) < ± 0.06% (200-500lb)	密封方式	IP30
蠕变	< ± 0.025%	接线方式	Exc+ 绿    Exc- 黑 Sig+ 白    Sig- 红
输入阻抗	1050Ω ± 15		
输出阻抗	1000Ω ± 3		

### 货号\*

量程	形变量(inch)	安全 极限载荷(lb)	货号	毛重(lb)
2.2lb..	0.006-0.010	100	101AALS-2.2lb	0.1
5lb.....	0.005-0.008	100	101AALS-5lb	0.1
10lb...	0.003-0.008	100	101AALS-10lb	0.1
25lb...	0.003-0.007	150	101AALS-25lb	0.1
50lb...	0.004-0.007	150	101AALS-50lb	0.1
100lb..	0.004-0.008	300	101AALS-100lb	0.1
200lb..	0.003-0.007	400	101ASLS-200lb	0.25
300lb..	0.003-0.007	600	101ASLS-300lb	0.25
500lb..	0.005-0.009	750	101ASLS-500lb	0.25

\* ATEX, FM, IECEx 认证版本货号带有“-Ex”后缀

www.anyload.com.cn

© 第23版 ANYLOAD V2 产品尺寸及规格更改, 恕不另行通知